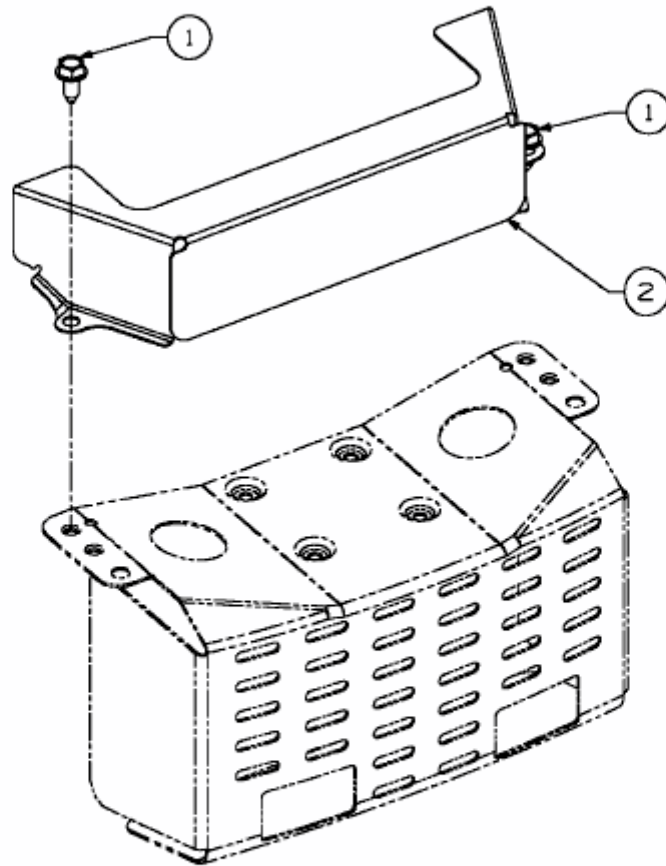


703 > 13AM489E611 (2005) > HITZESCHUTZ



E3-02369A-01