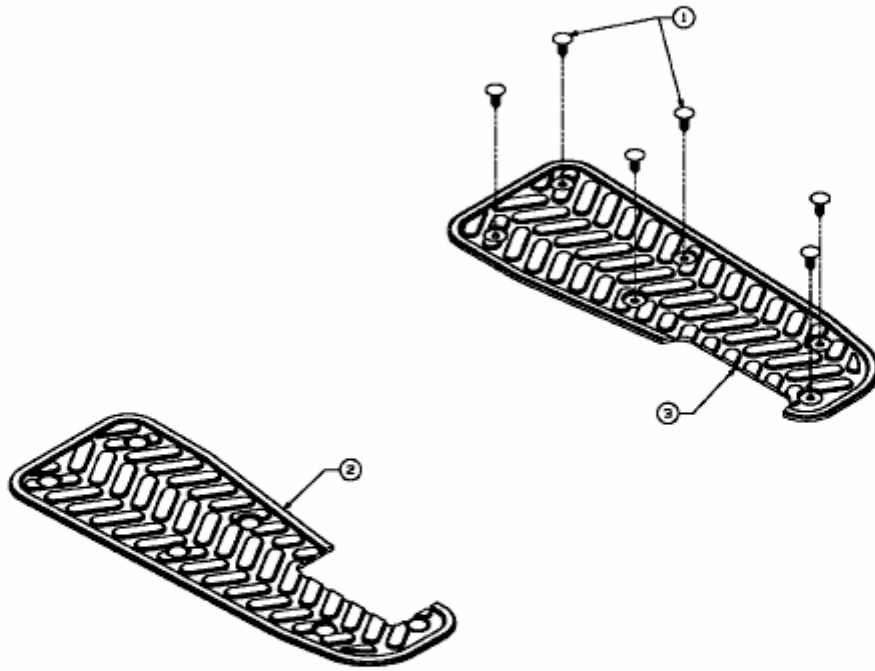


703 > 13AM489E611 (2005) > TRITTBRETTBELAG



E3-02035A-01