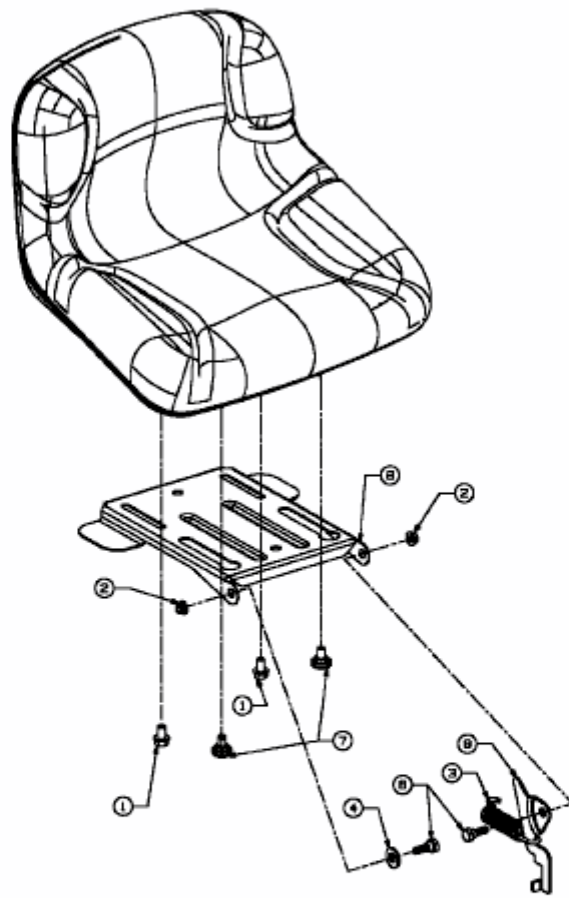


703 > 13AM489E611 (2005) > SITZTRÄGER



E3-02012A-01