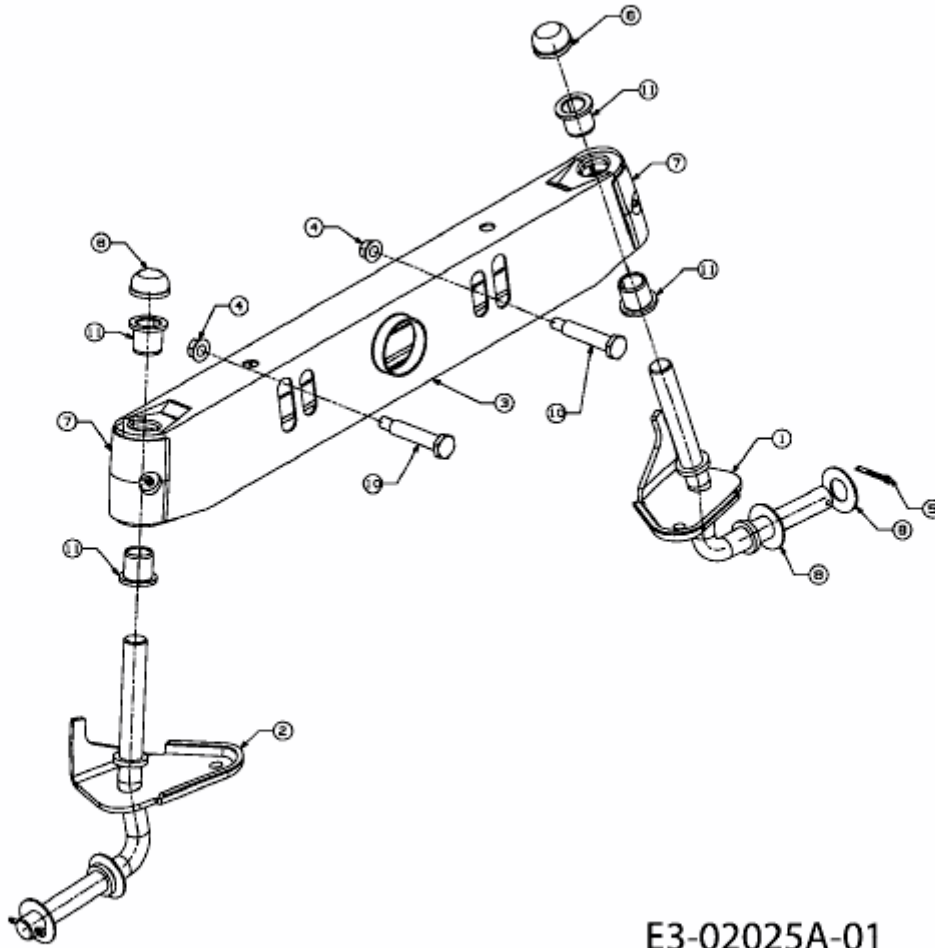


703 > 13AM489E611 (2005) > VORDERACHSE



E3-02025A-01