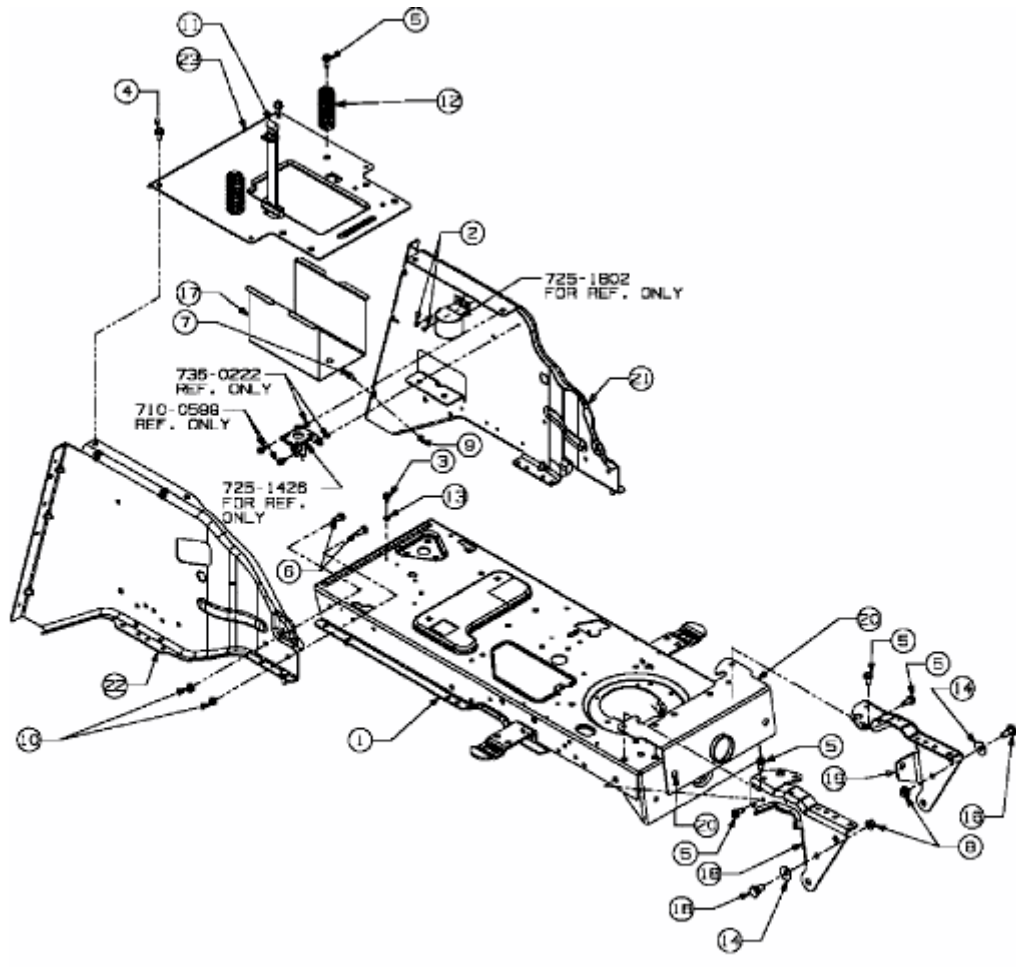


RH 150/92 B > 13AM488E676 (2005) > RAHMEN



E3-02026A-01