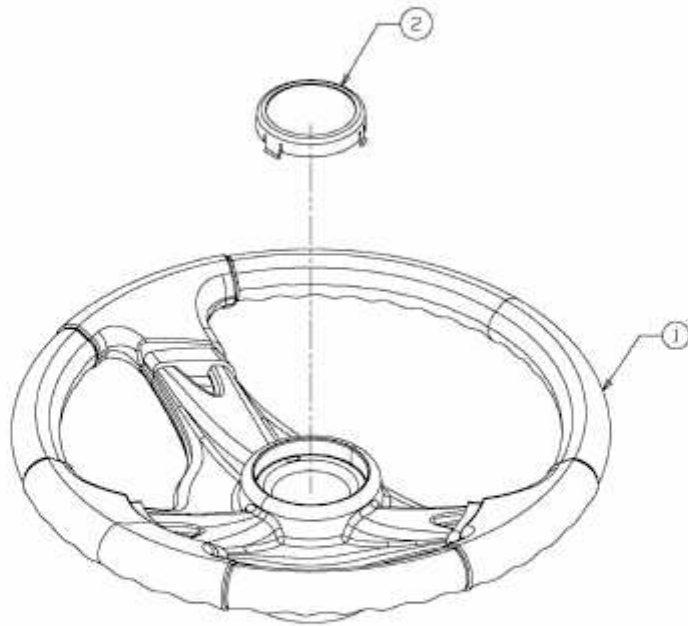


RH 150/92 B > 13AM488E676 (2005) > LENKRAD



E3-02015A-01