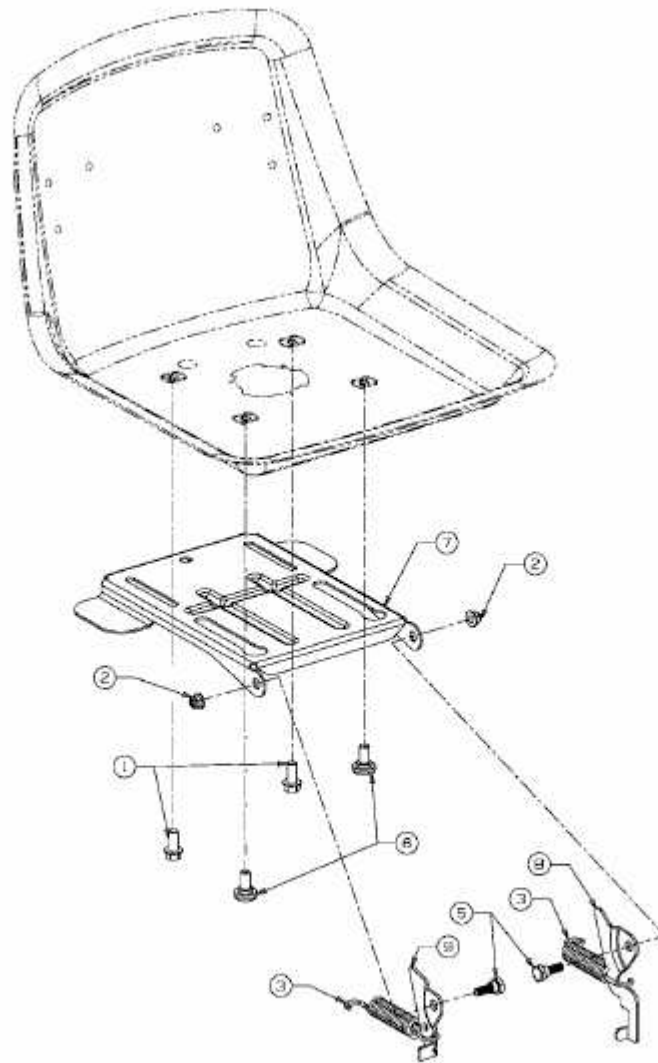


M 155/92 A > 13AM485E605 (2010) > SITZTRÄGER



E3-02012B-01