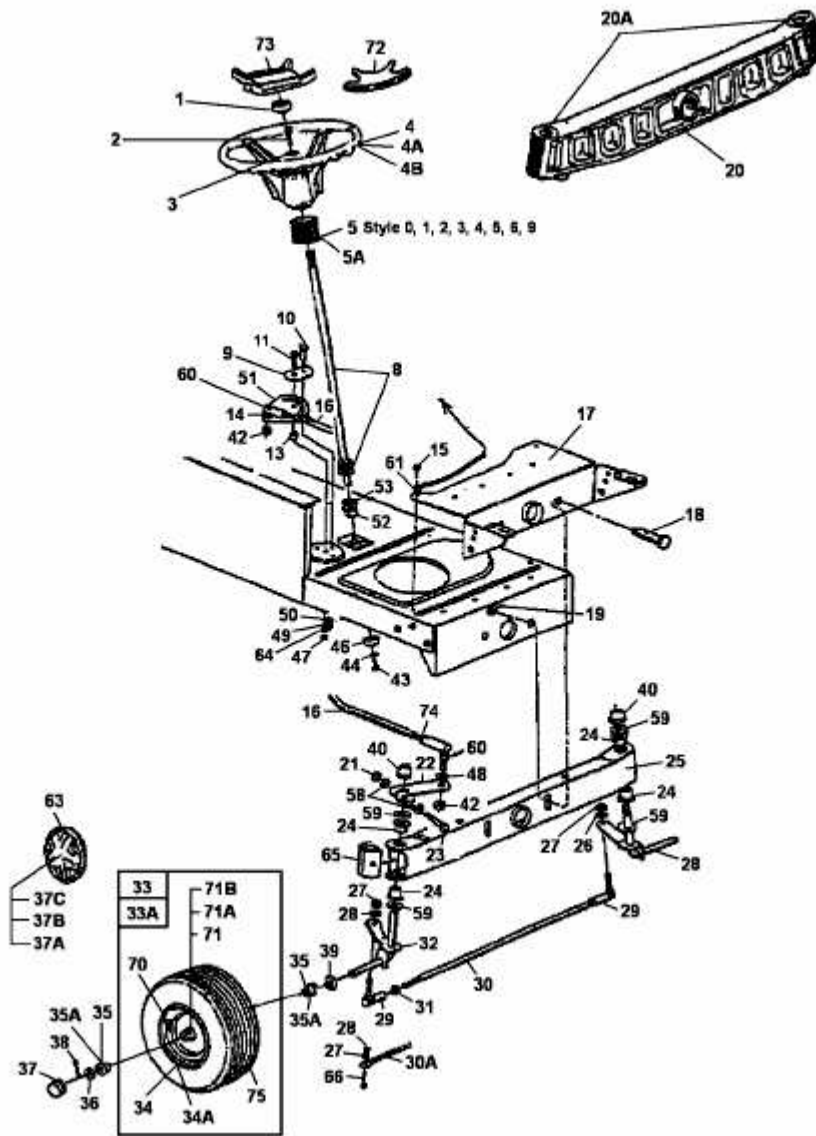


904 > 13AL765N611 (1997) > LENKUNG, RÄDER VORNE, VORDERACHSE



fig