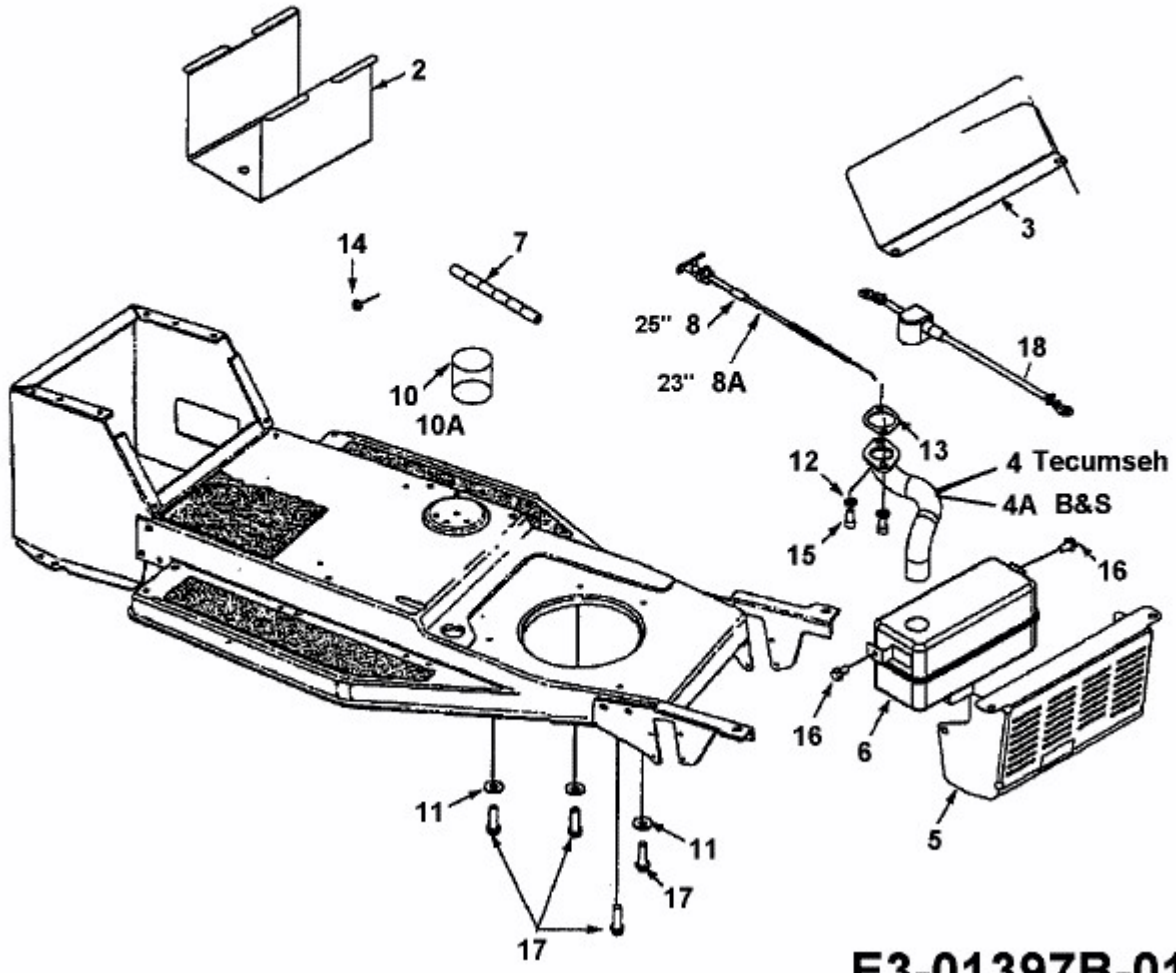


B 12596 > 13AL475F608 (1999) > MOTORZUBEHÖR



**E3-01397B-01**

fsg