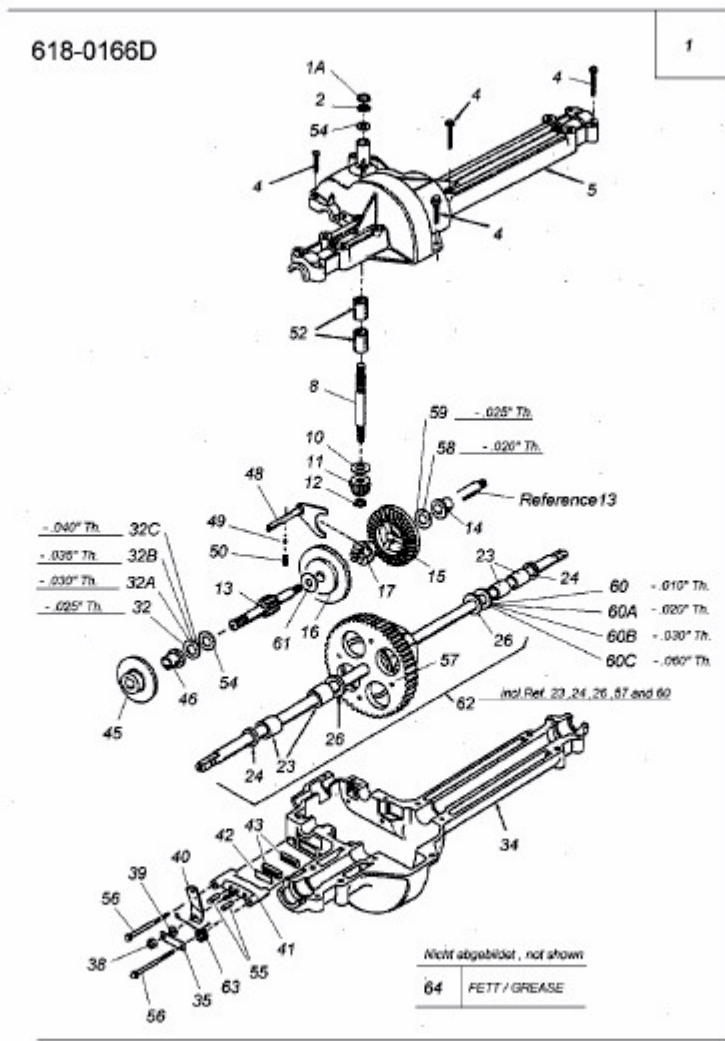


B 12596 > 13AL475F608 (1999) > GETRIEBE



E3-01304B-01