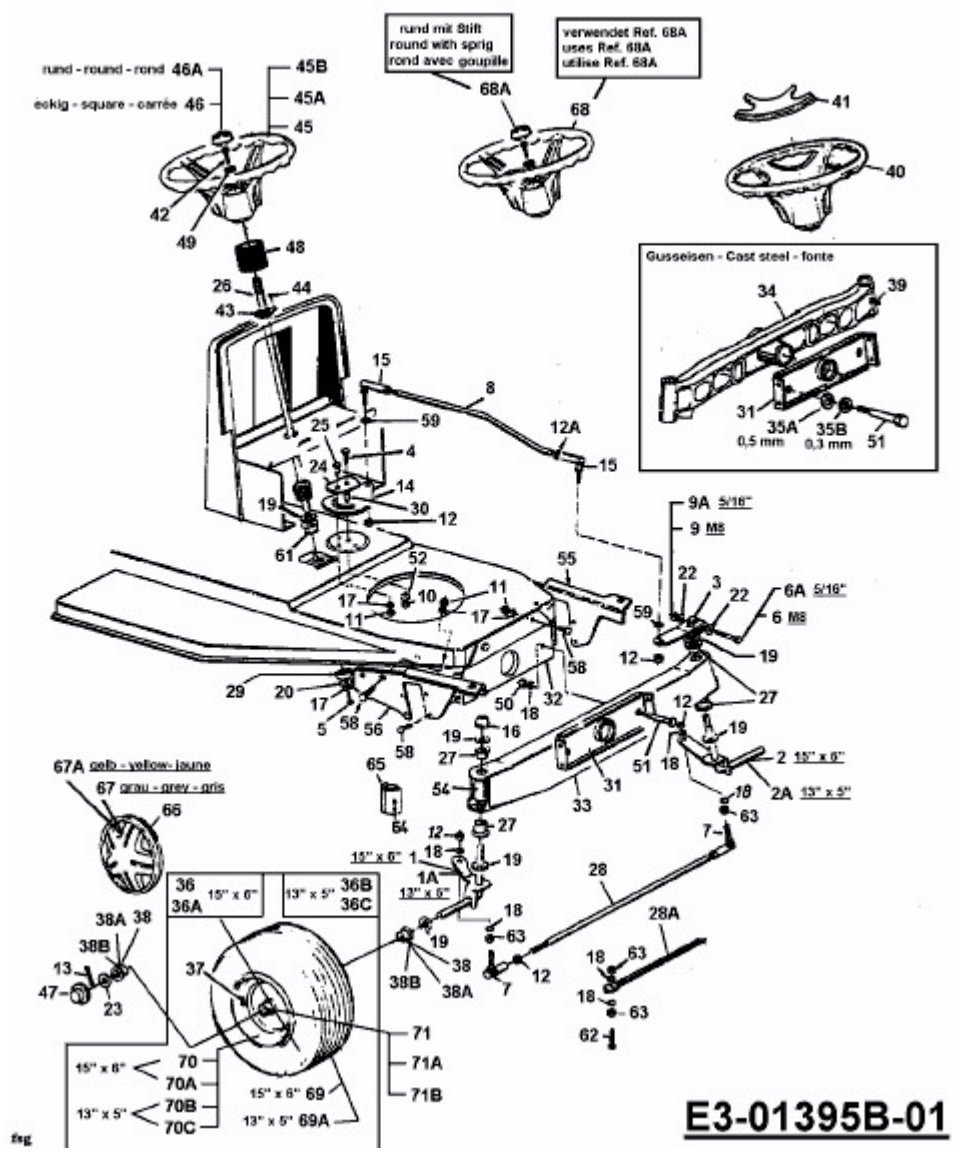


B 12596 > 13AL475F608 (1999) > LENKUNG, RÄDER VORNE, VORDERACHSE



E3-01395B-01