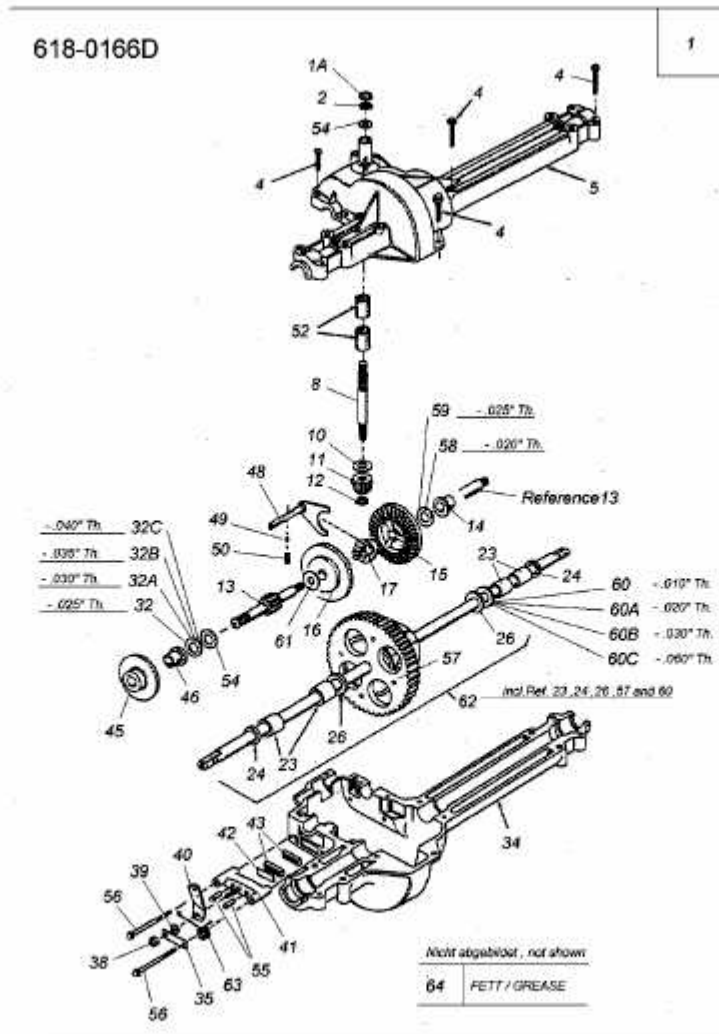


475 > 13AL475C678 (2001) > GETRIEBE



E3-01304B-01