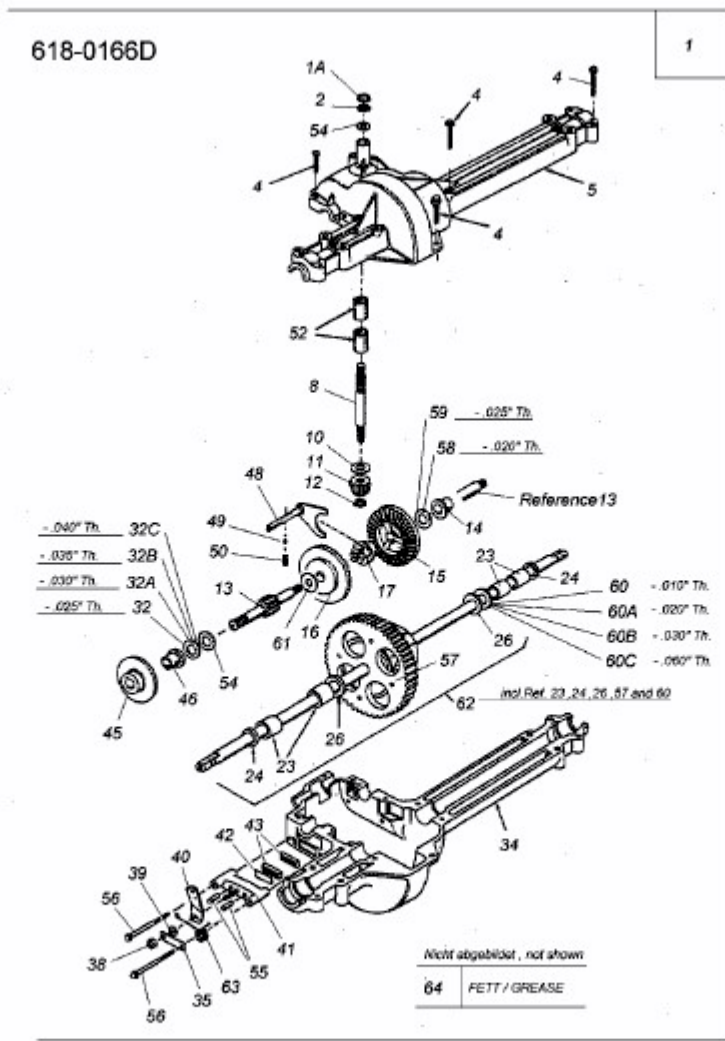


A 12576 > 13AL475A608 (1999) > GETRIEBE



E3-01304B-01