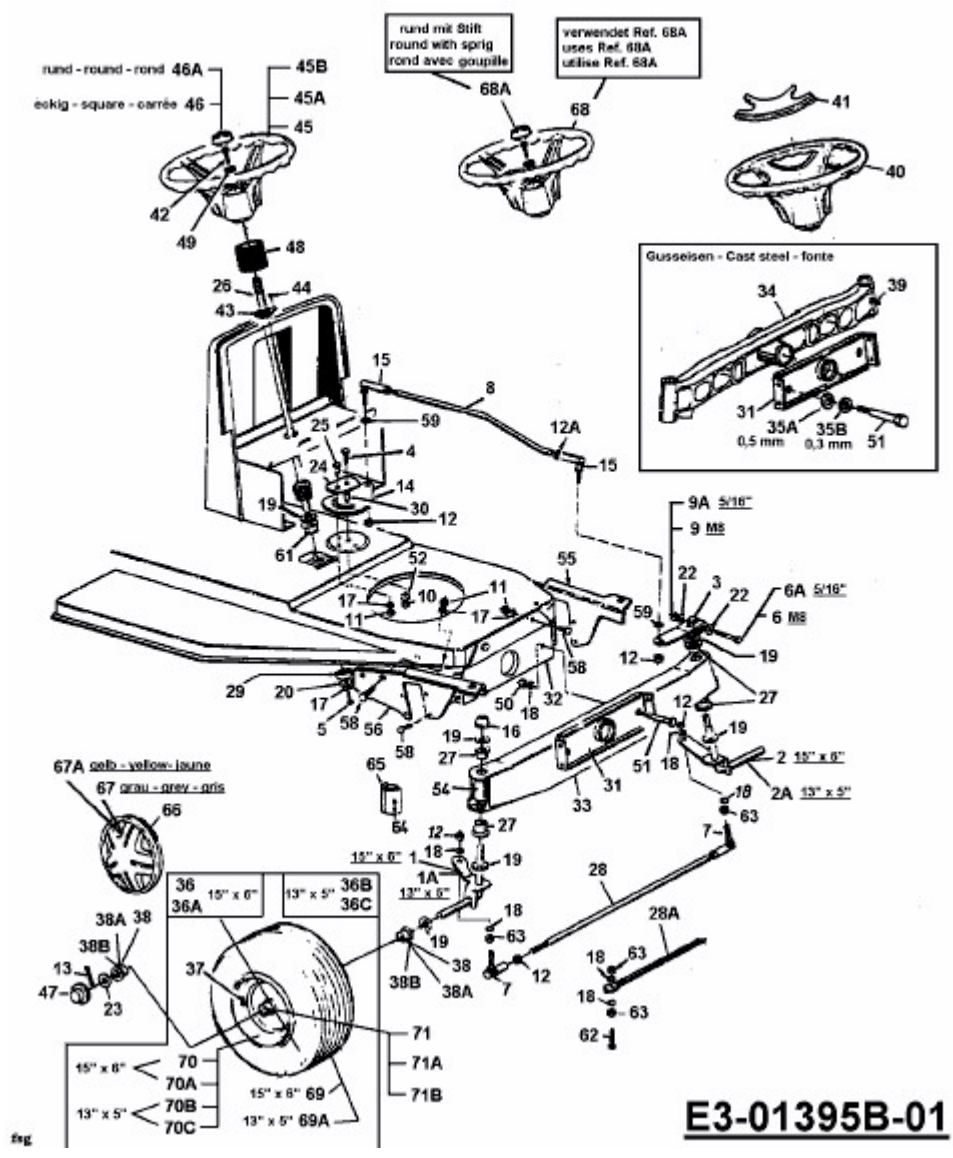


A 12576 > 13AL475A608 (1999) > LENKUNG, RÄDER VORNE, VORDERACHSE



E3-01395B-01