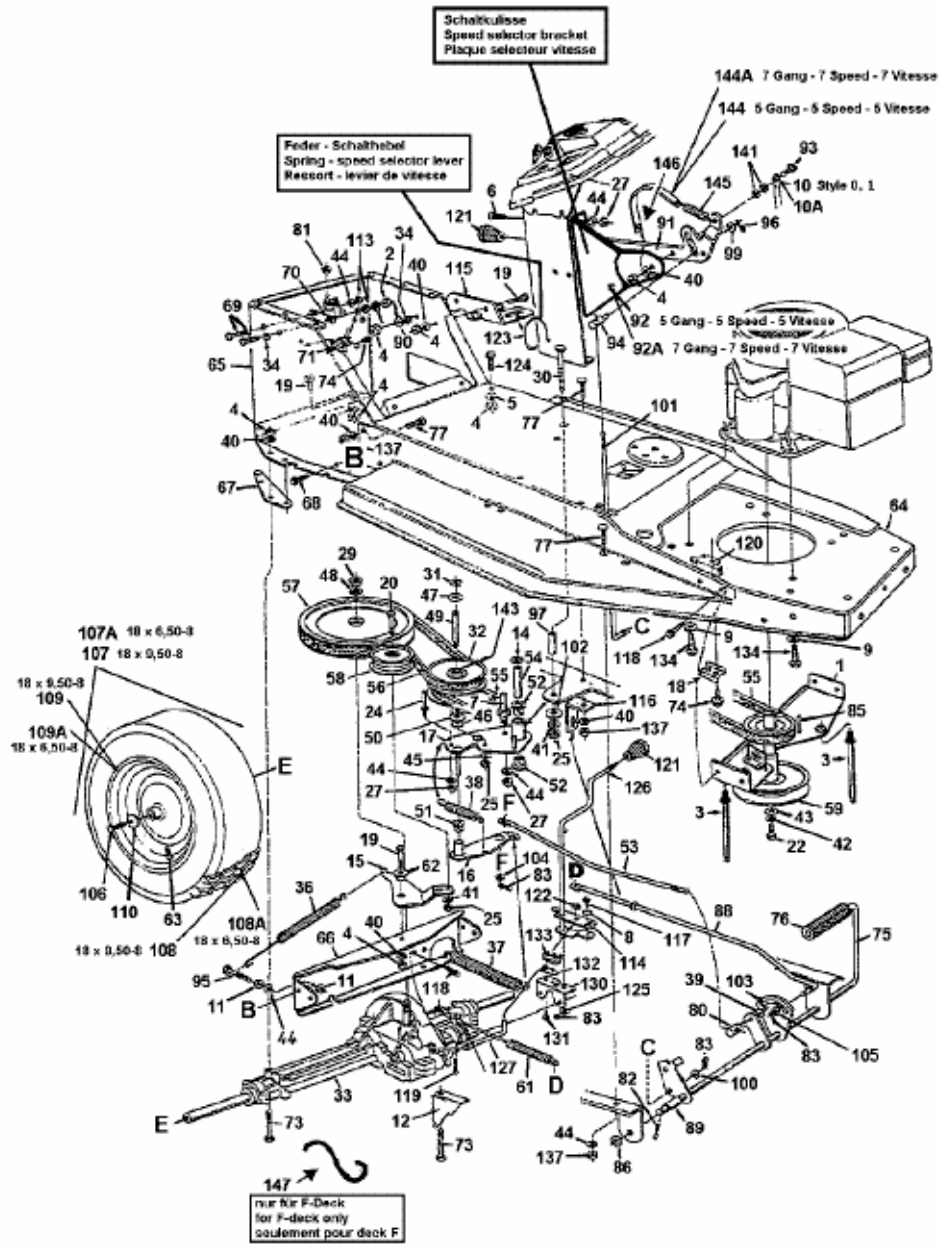


TC 4125 > 13AL473C643 (1998) > FAHRANTRIEB, MOTORKEILRIEMENSCHLEIBE, PEDAL, RÄDER
HINTEN



E4-00590A-01