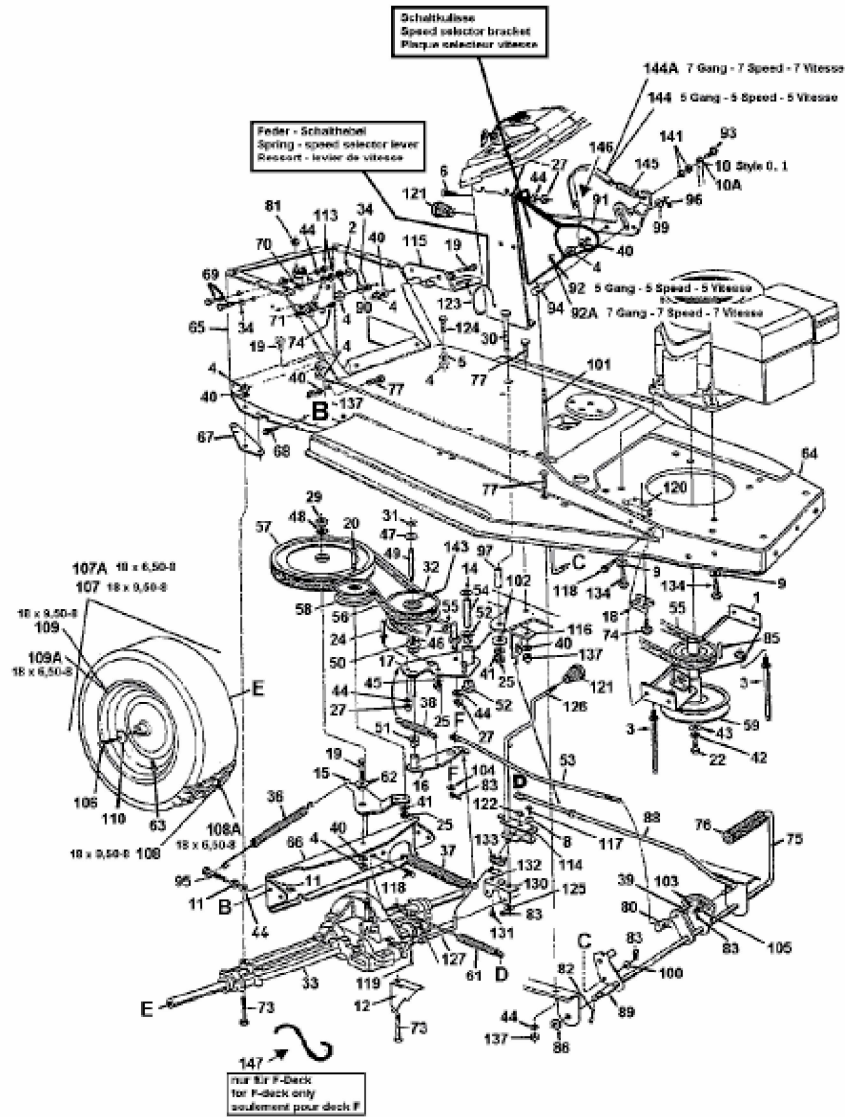


LRH 125 > 13AL472A679 (1998) > FAHRANTRIEB, MOTORKEILRIEMENSCHLEIBE, PEDAL, RÄDER HINTEN



E4-00590A-01