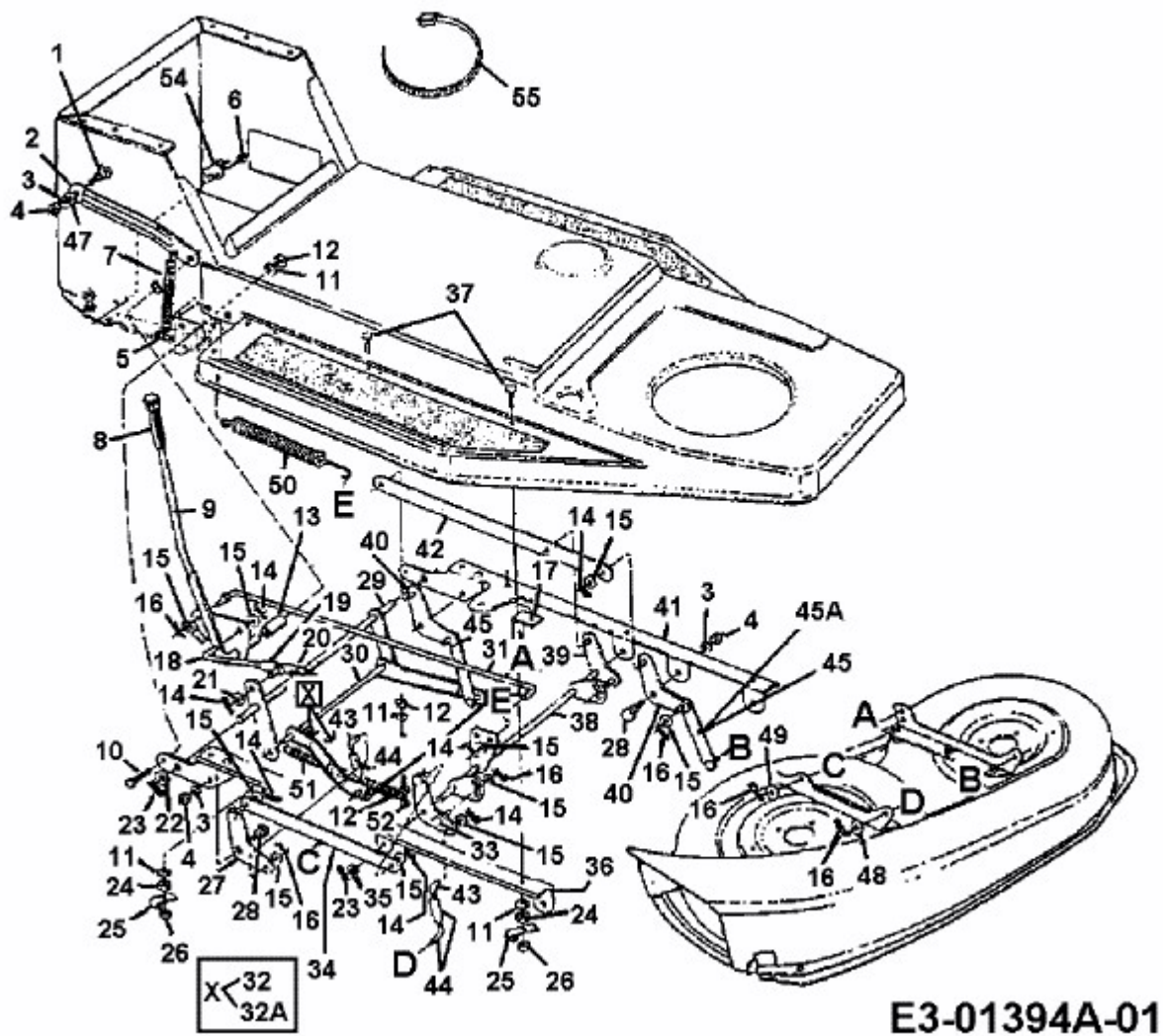


B 12596 > 13AL470F608 (1998) > MÄHWERKSAUSHEBUNG



E3-01394A-01