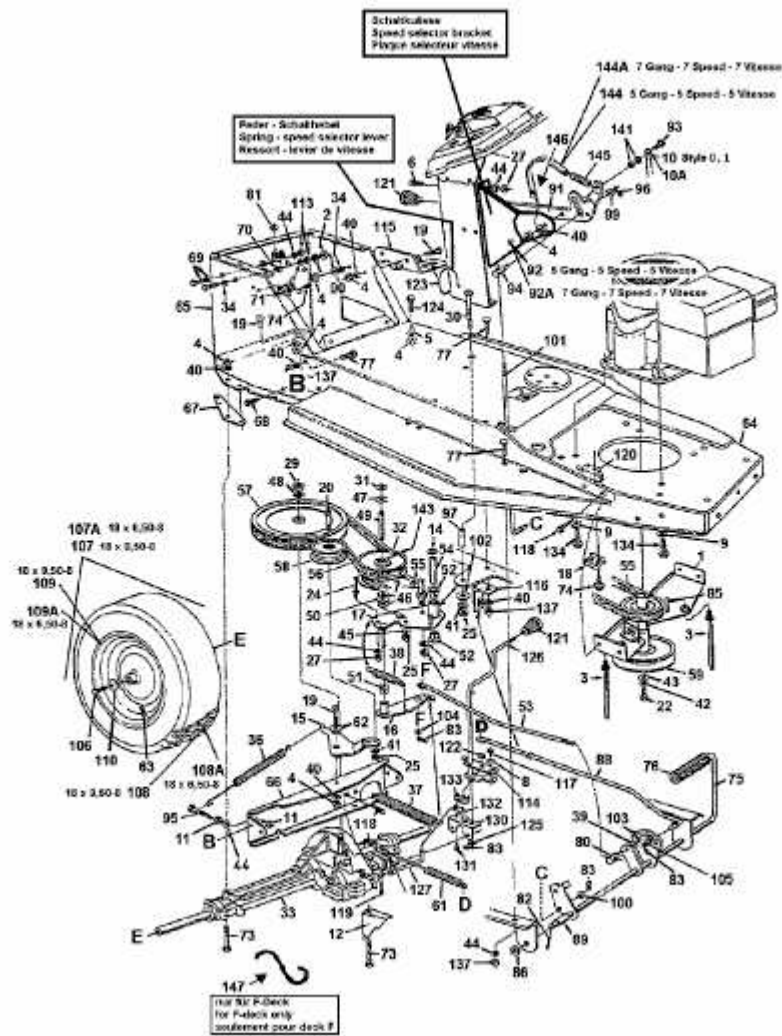


B 128 > 13AL470E678 (1997) > FAHRANTRIEB, MOTORKEILRIEMENSCHLEIBE, PEDAL, RÄDER
HINTEN



E4-00590A-01