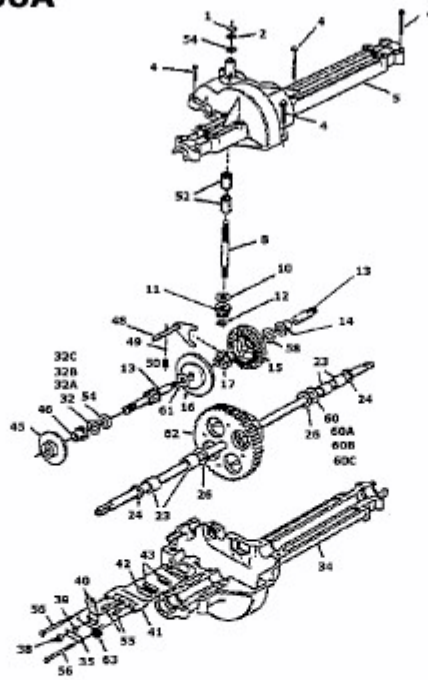


B 12592 > 13AL470E608 (1997) > GETRIEBE 618-0166A

618-0166A



64
NICHT ABGEBILDET - FETT
NOT SHOWN - GREASE
SANS ILLUSTRATION - GREASE