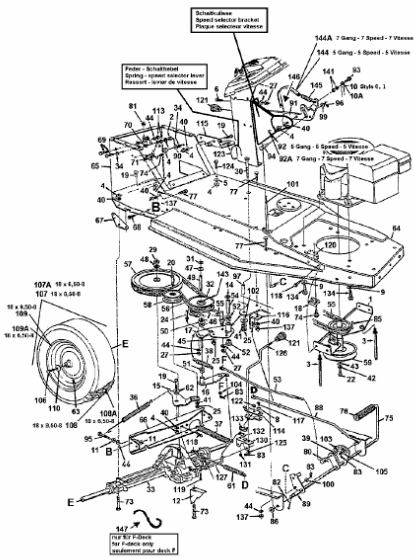


J 125 > 13AL470A678 (1997) > FAHRANTRIEB,
 MOTORKEILRIEMENSCHLEIBE, PEDAL, RÄDER HINTEN



E4-00590A-01