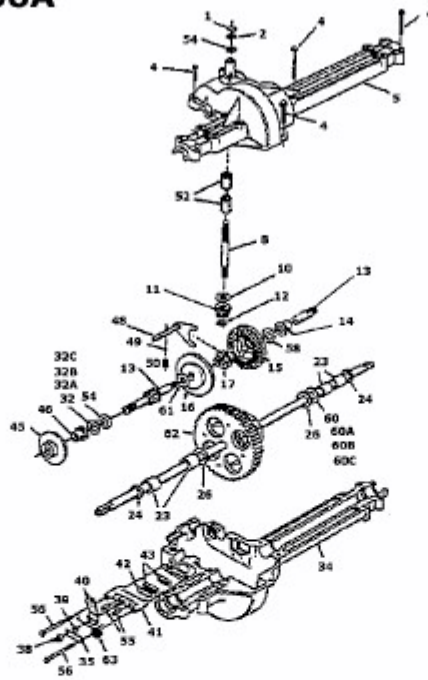


A 12576 > 13AL470A608 (1997) > GETRIEBE 618-0166A

618-0166A



64
NICHT ABGEBILDET - FETT
NOT SHOWN - GREASE
SANS ILLUSTRATION - GREASE