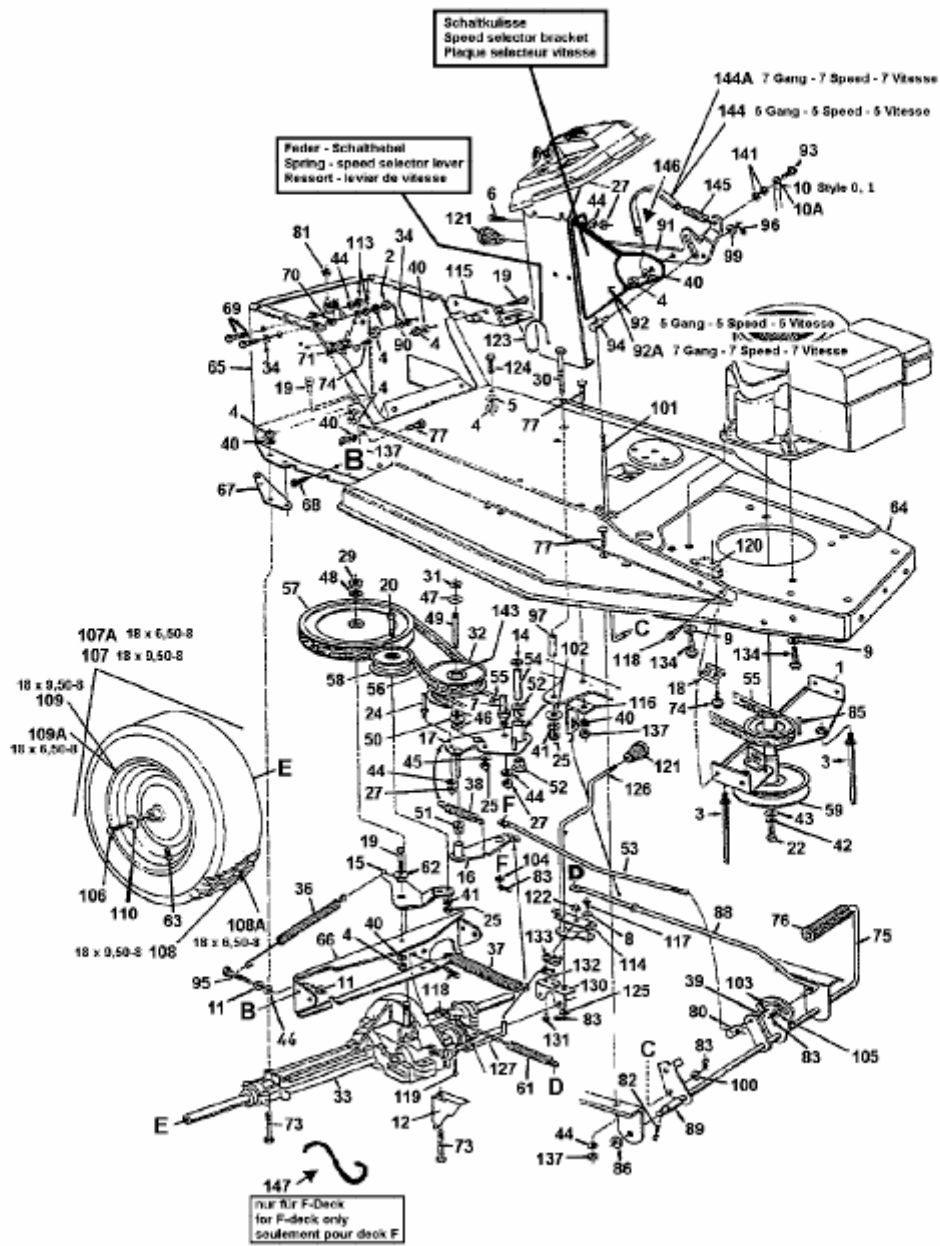


L 450 C > 13AL450C670 (1998) > FAHRANTRIEB, MOTORKEILRIEMENSCHLEIBE, PEDAL, RÄDER
 HINTEN



E4-00590A-01