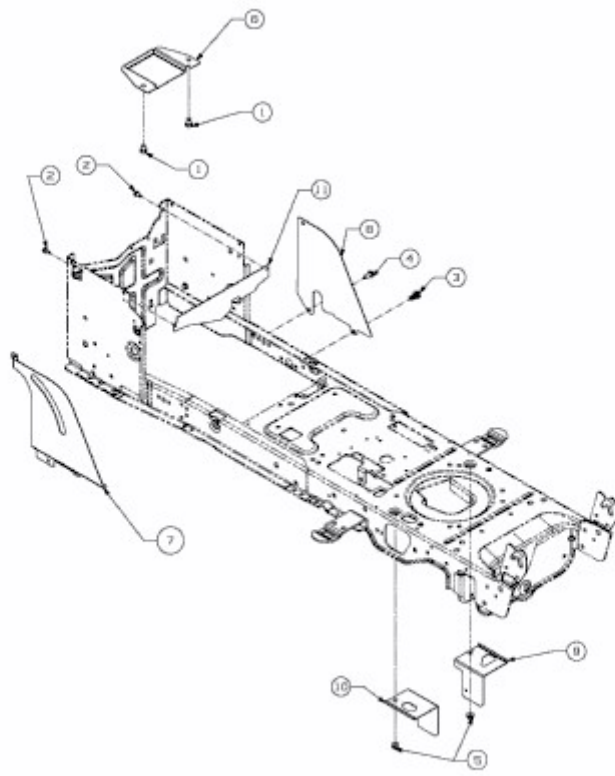


CC 1019 HG > 13AJ93AG603 (2014) > ABDECKUNGEN RAHMEN



E3-07782C-01