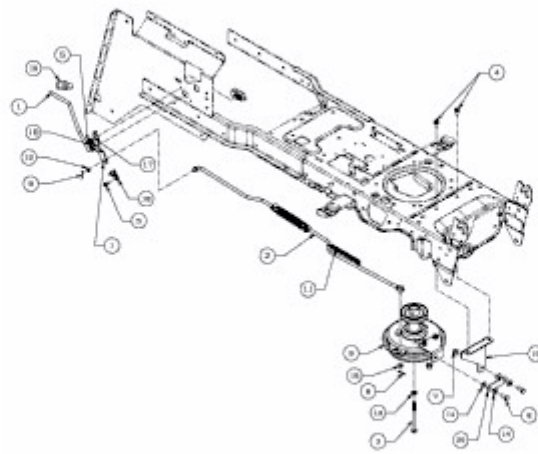


CC 1019 HN > 13AJ91AN603 (2012) > MÄHWERKSEINSCHALTUNG, MOTORKEILRIEMENSCHLEIFE



E3-07526A-01