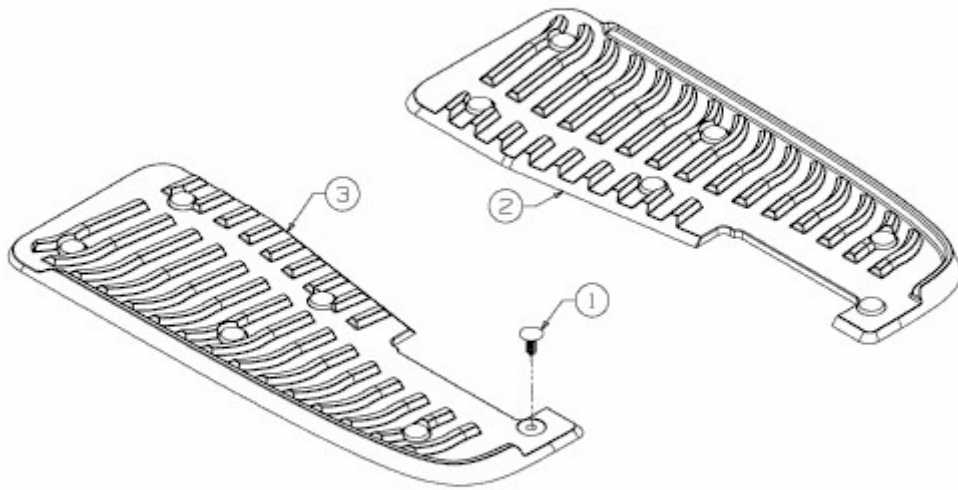


CC 1019 HN > 13AJ91AN603 (2012) > TRITTBRETTBELAG



E3-07338A-01