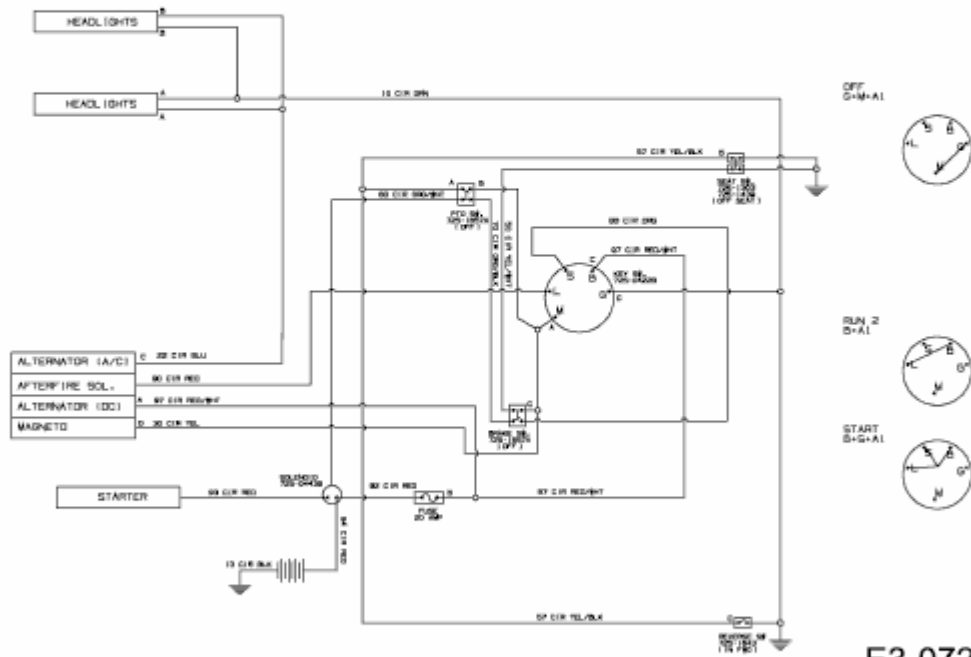


ab 30.03.2011
 from 30.03.2011
 à partir du 30.03.2011

4



E3-07214B-03