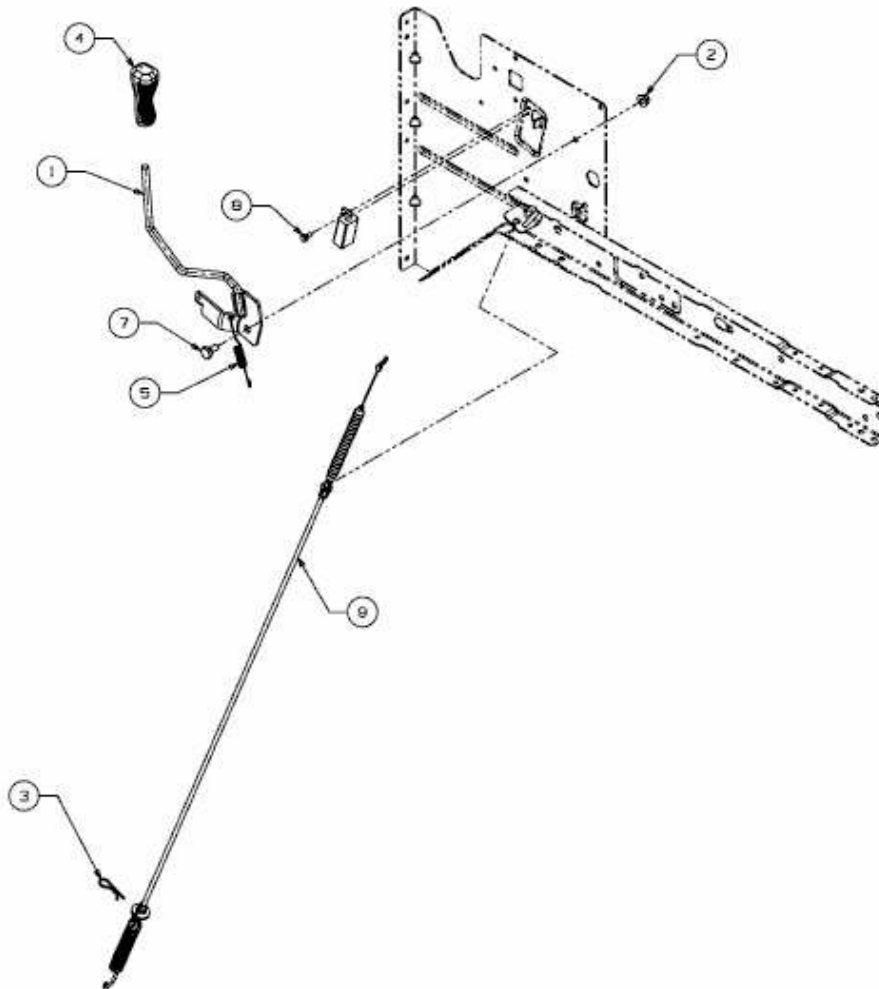


JLX 105 RH > 13AJ71GN690 (2011) > MÄHWERKSEINSCHALTUNG



E3-06551A-01