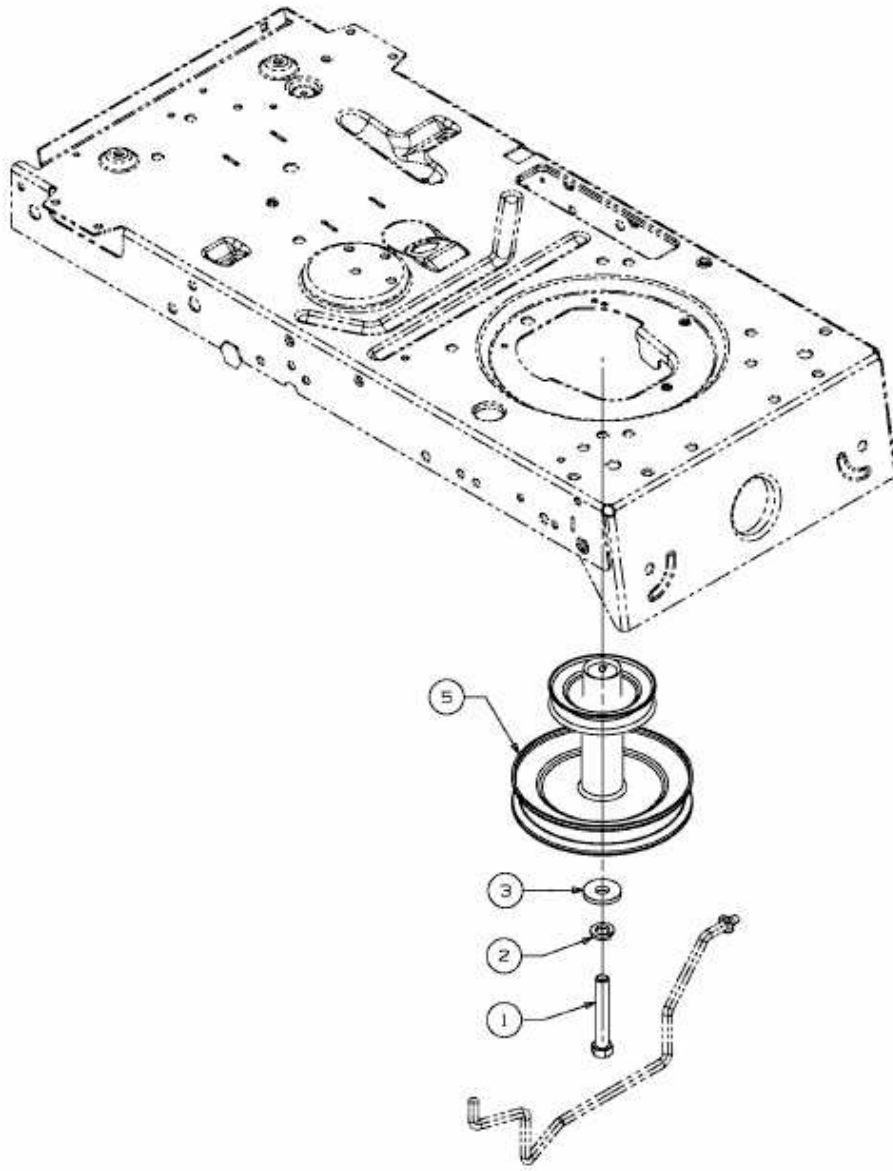


JLX 105 RH > 13AJ71GN690 (2011) > MOTORKEILRIEMENSCHLEIBE



E3-05557A-01