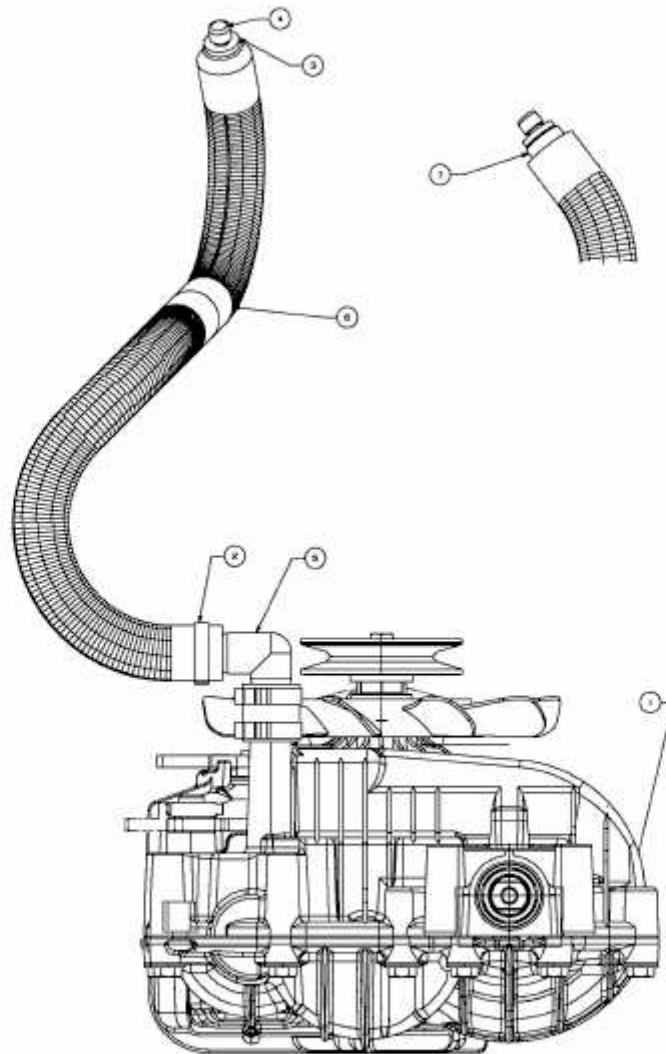


EXPERT 122.240 H > 13AI91WJ650 (2012) > AUSGLEICHSBEHÄLTER, HYDROSTAT



E3-07522A-02