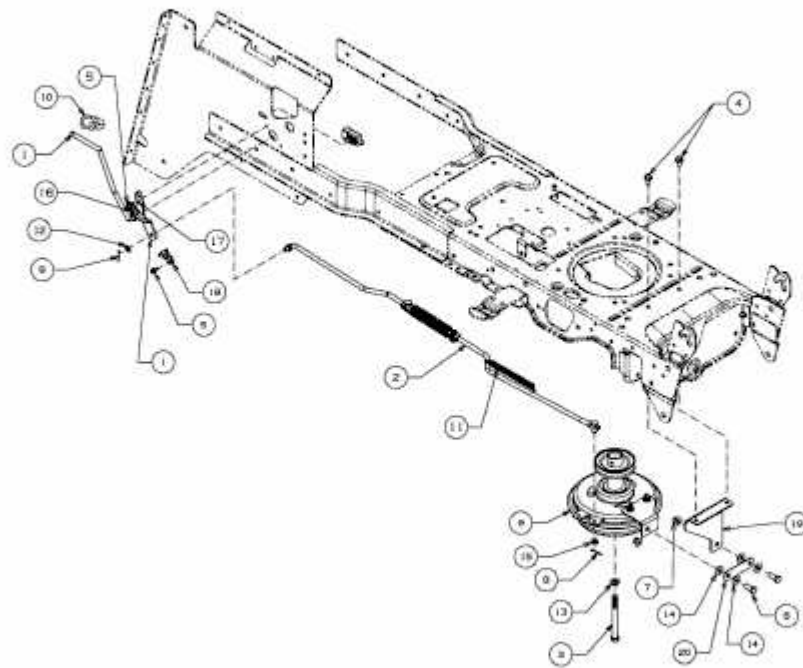


24/105 H > 13AI913N686 (2012) > MÄHWERKSEINSCHALTUNG, MOTORKEILRIEMENSCHLEIFE



E3-07526A-01