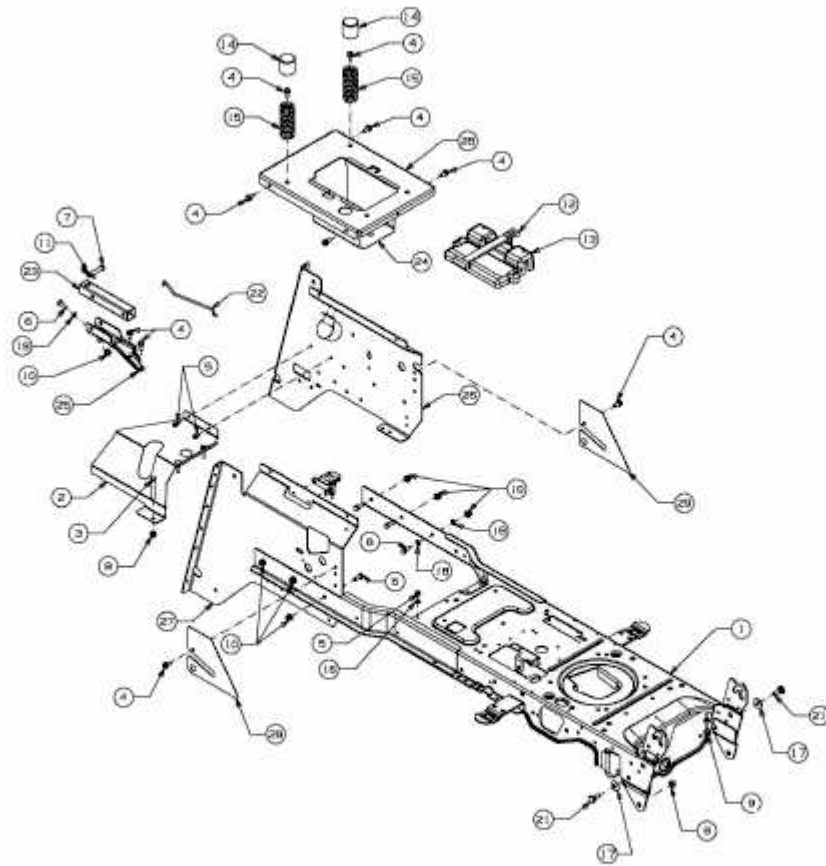


24/105 H > 13AI913N686 (2012) > RAHMEN



E3-07524A-01