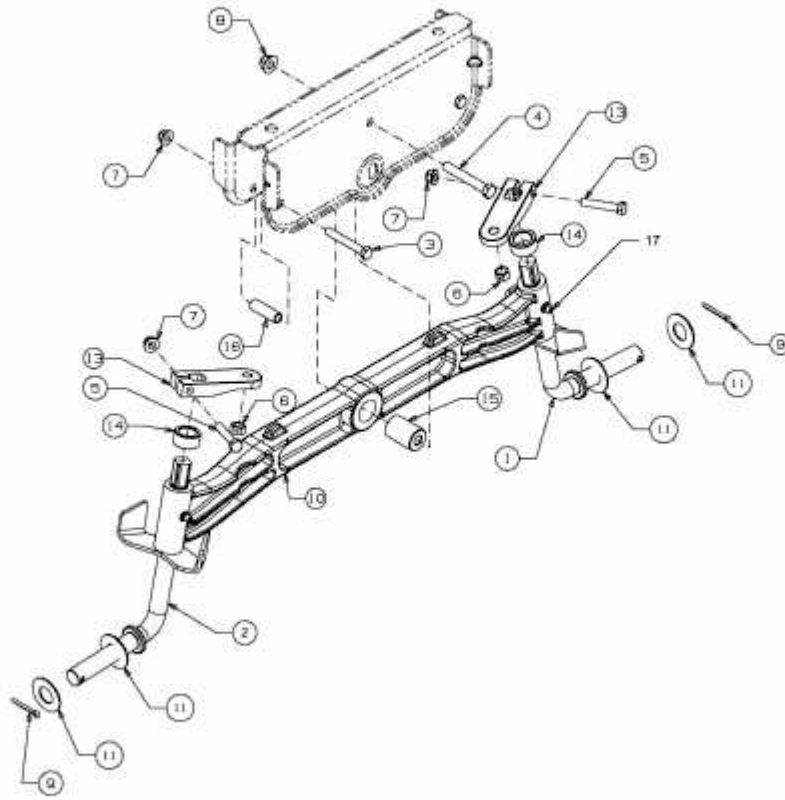


24/105 H > 13AI913N686 (2012) > VORDERACHSE



E3-07523A-01