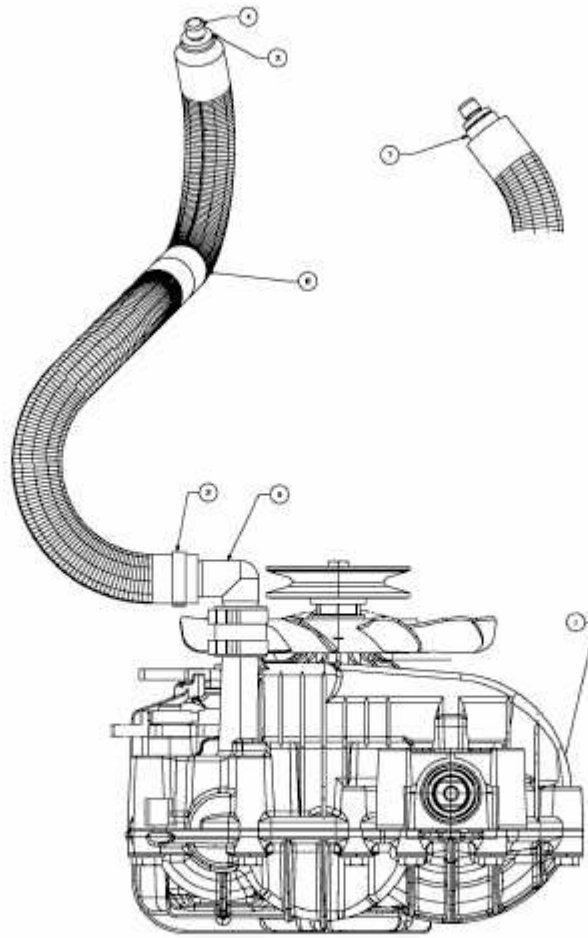


24/105 H > 13AI913N686 (2012) > AUSGLEICHSBEHÄLTER, HYDROSTAT



E3-07522A-02