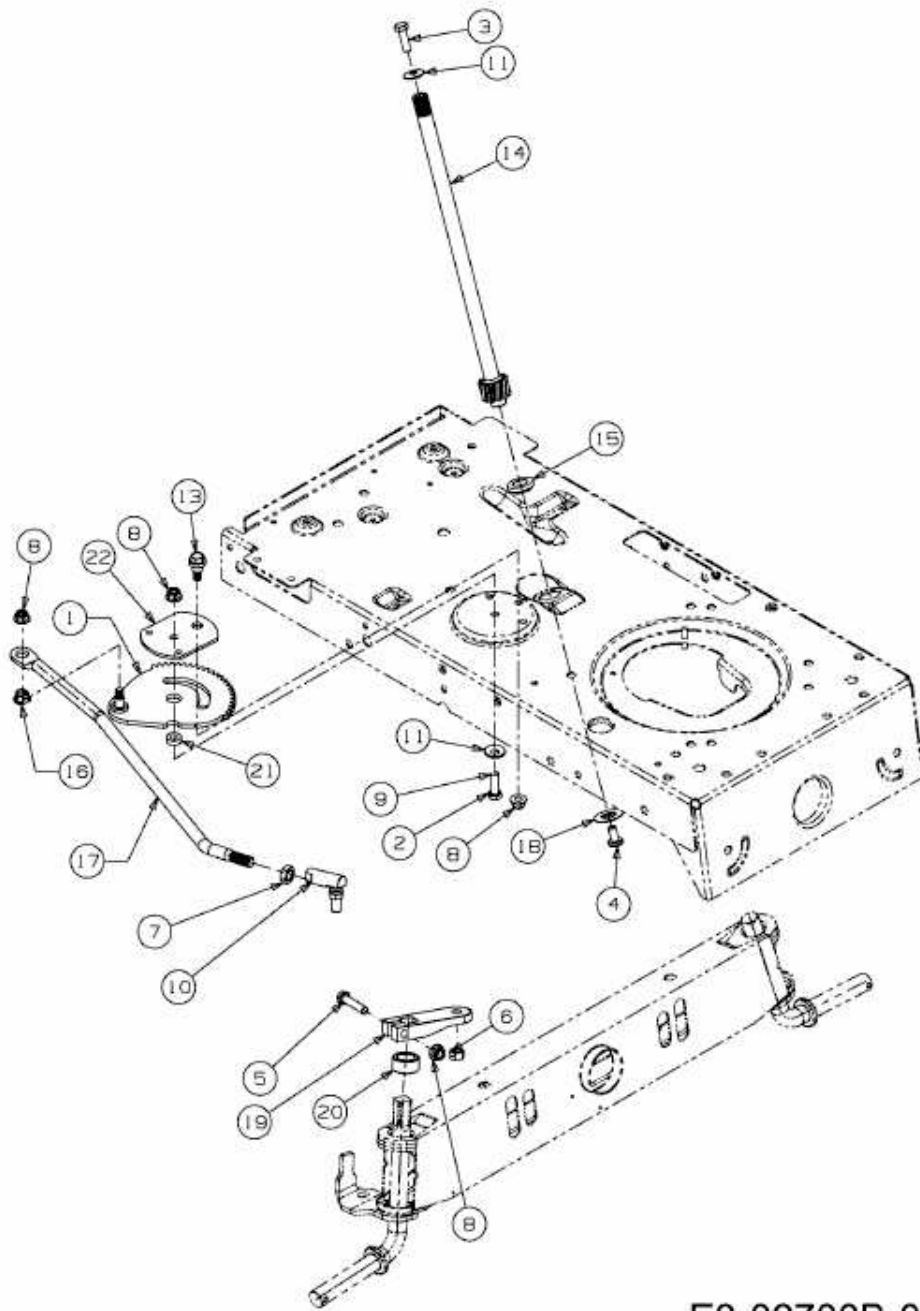


PLATINUM SD 25/107 H > 13AI793G686 (2010) > LENKUNG



E3-02700B-01