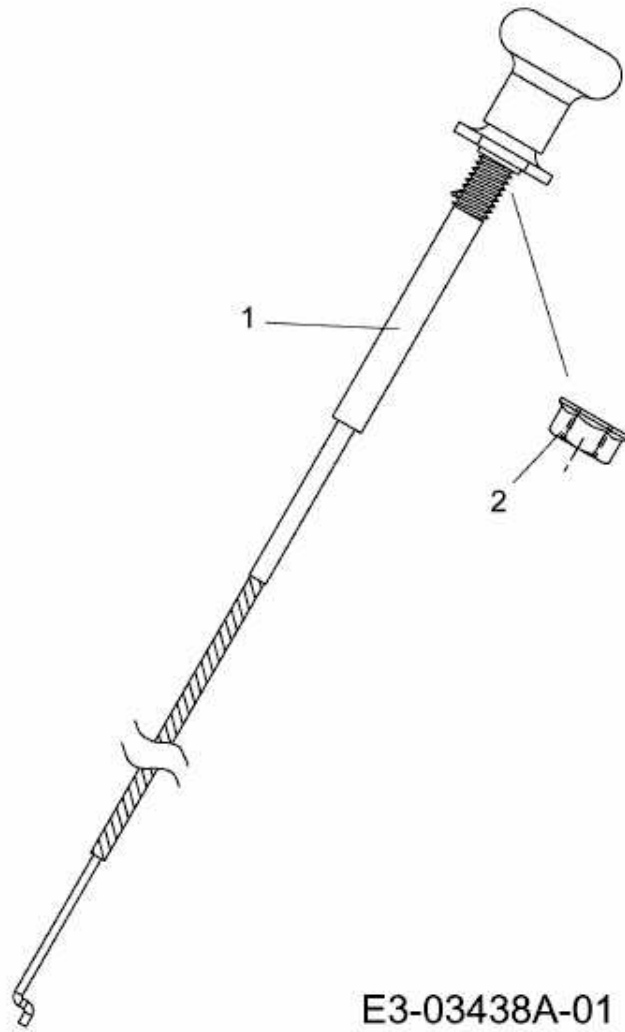


PLATINUM SD 25/107 H > 13AI793G686 (2010) > CHOKEZUG



E3-03438A-01