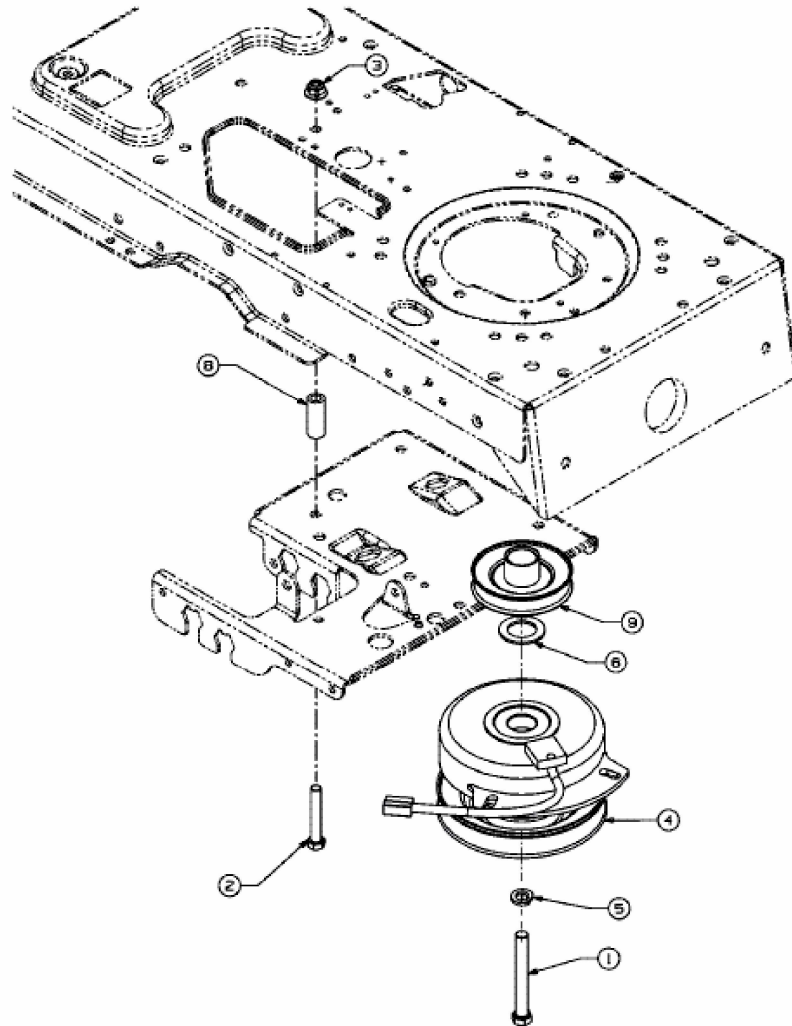


VLK2 25H127 > 13AI61TP617 (2008) > ELEKTROMAGNETKUPPLUNG,  
MOTORKEILRIEMENSCHIBE



E3-04338A-01