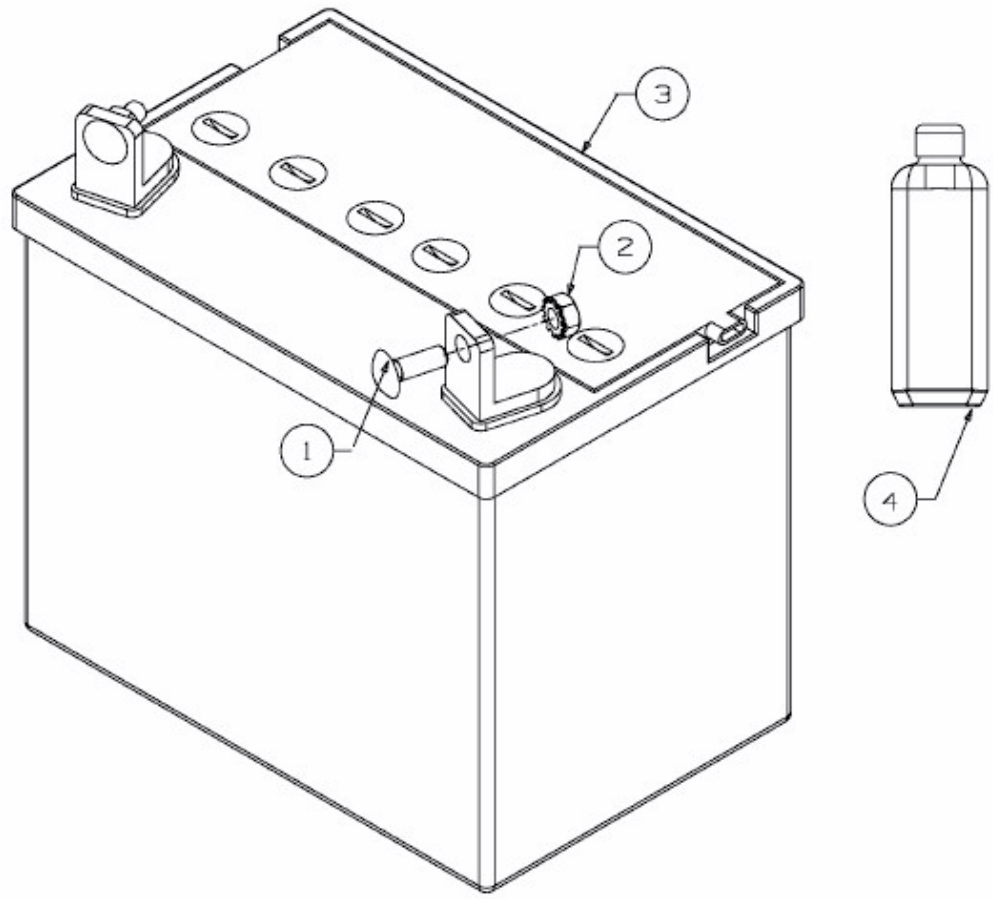


DLX 107 SHLK > 13AI616G690 (2007) > BATTERIE



E3-02903A-01