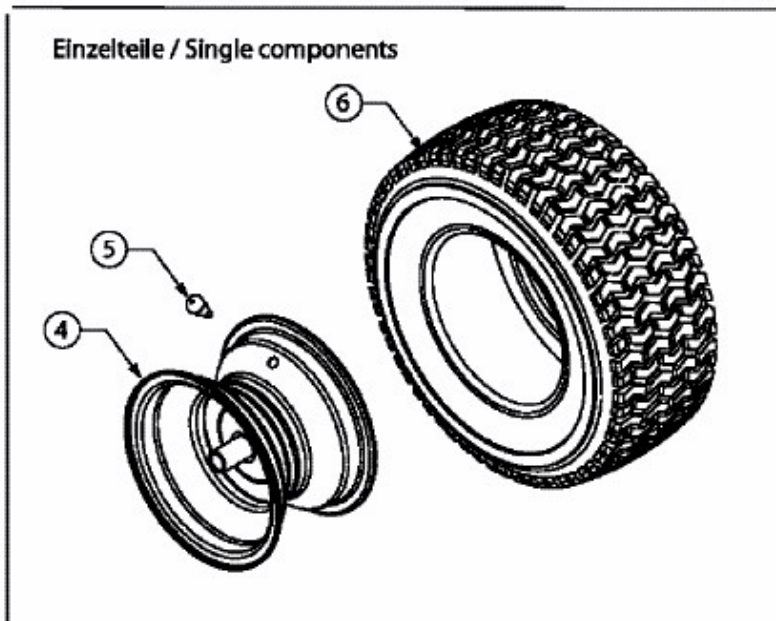
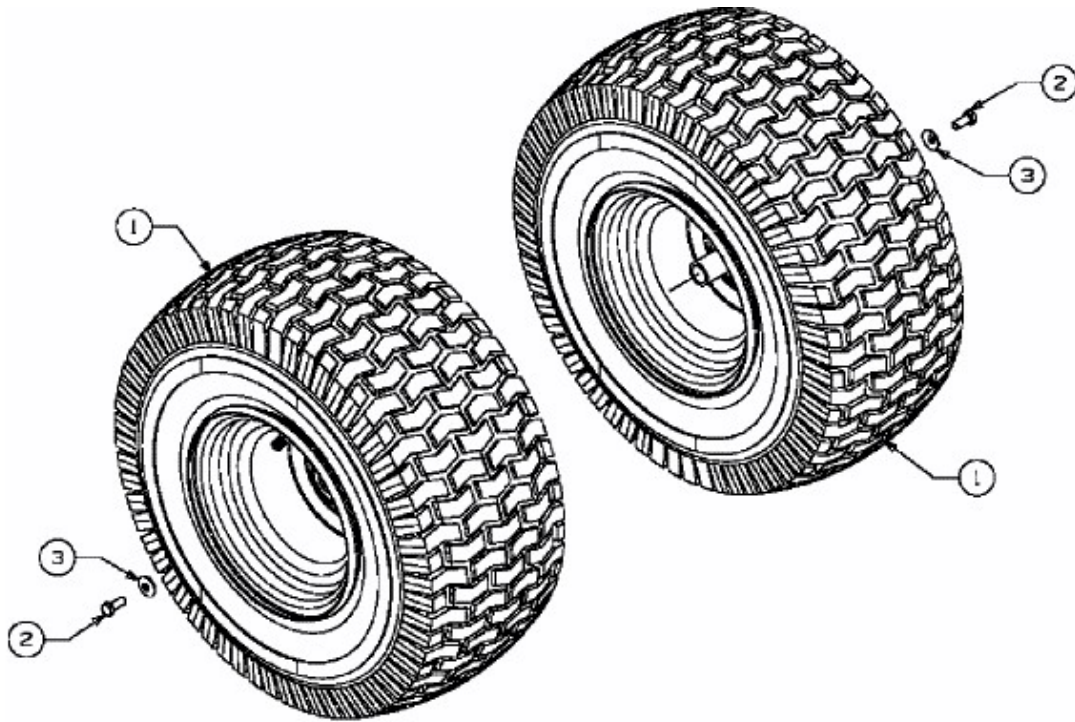


DLX 107 SHLK > 13AI616G690 (2007) > RÄDER HINTEN 20X8



E3-02204A-01