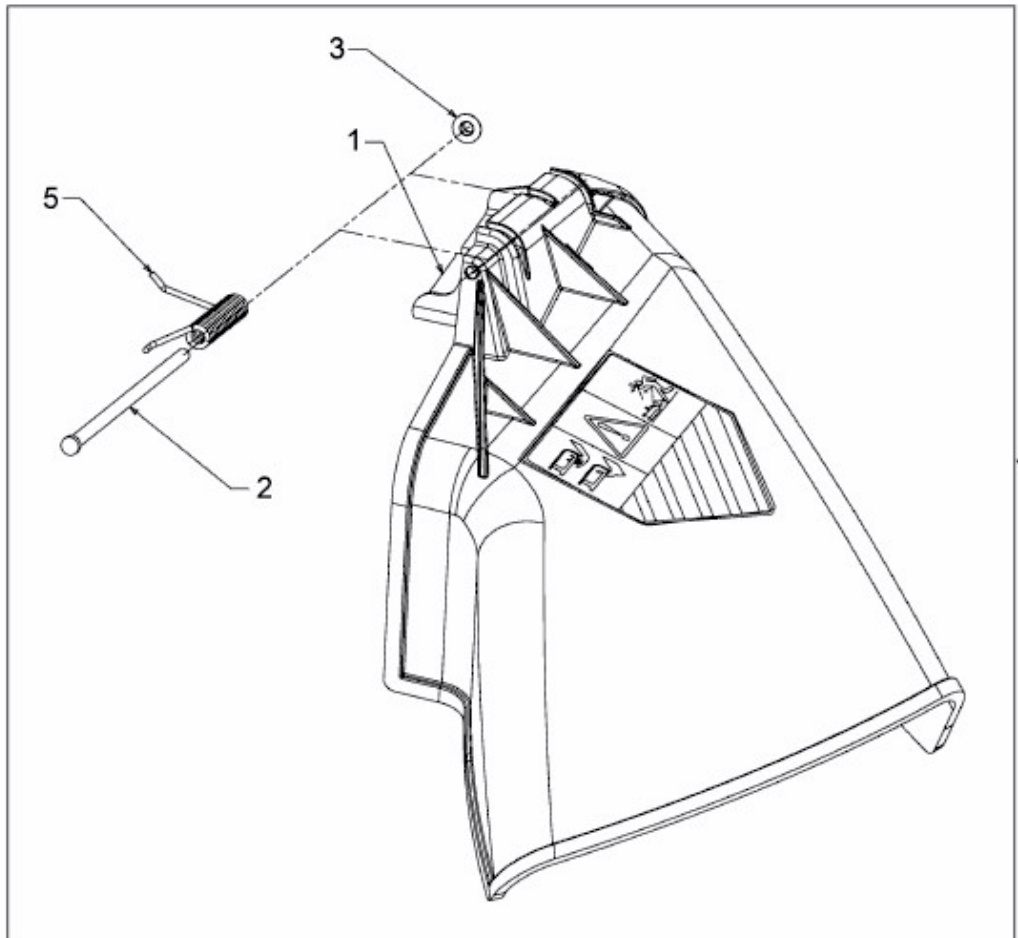


DLX 107 SHLK > 13AI616G690 (2007) > AUSWURFSCHACHT



E3-02258A-01