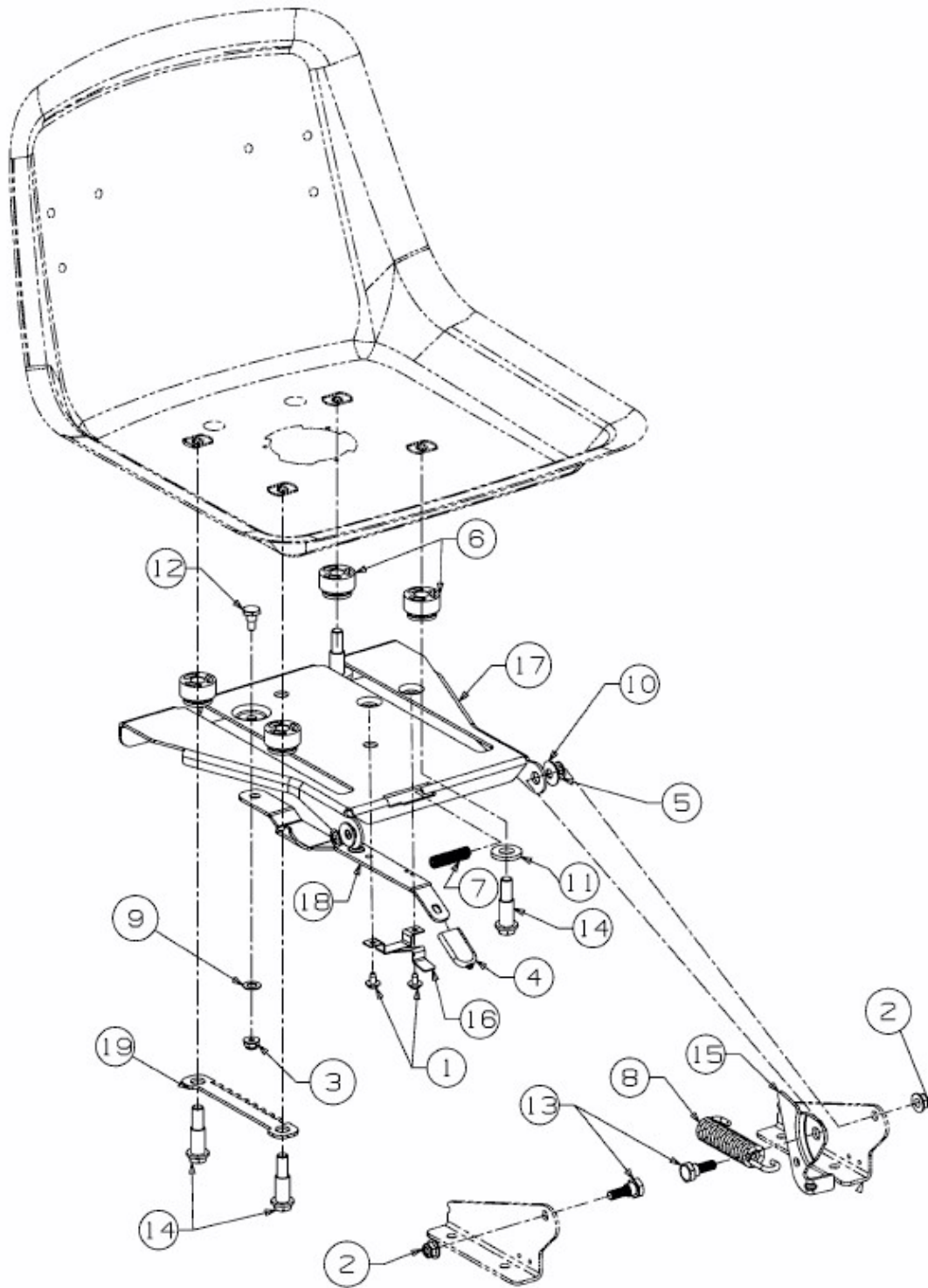


DLX 107 SHLK > 13AI616G690 (2007) > SITZTRÄGER



E3-02692A-01