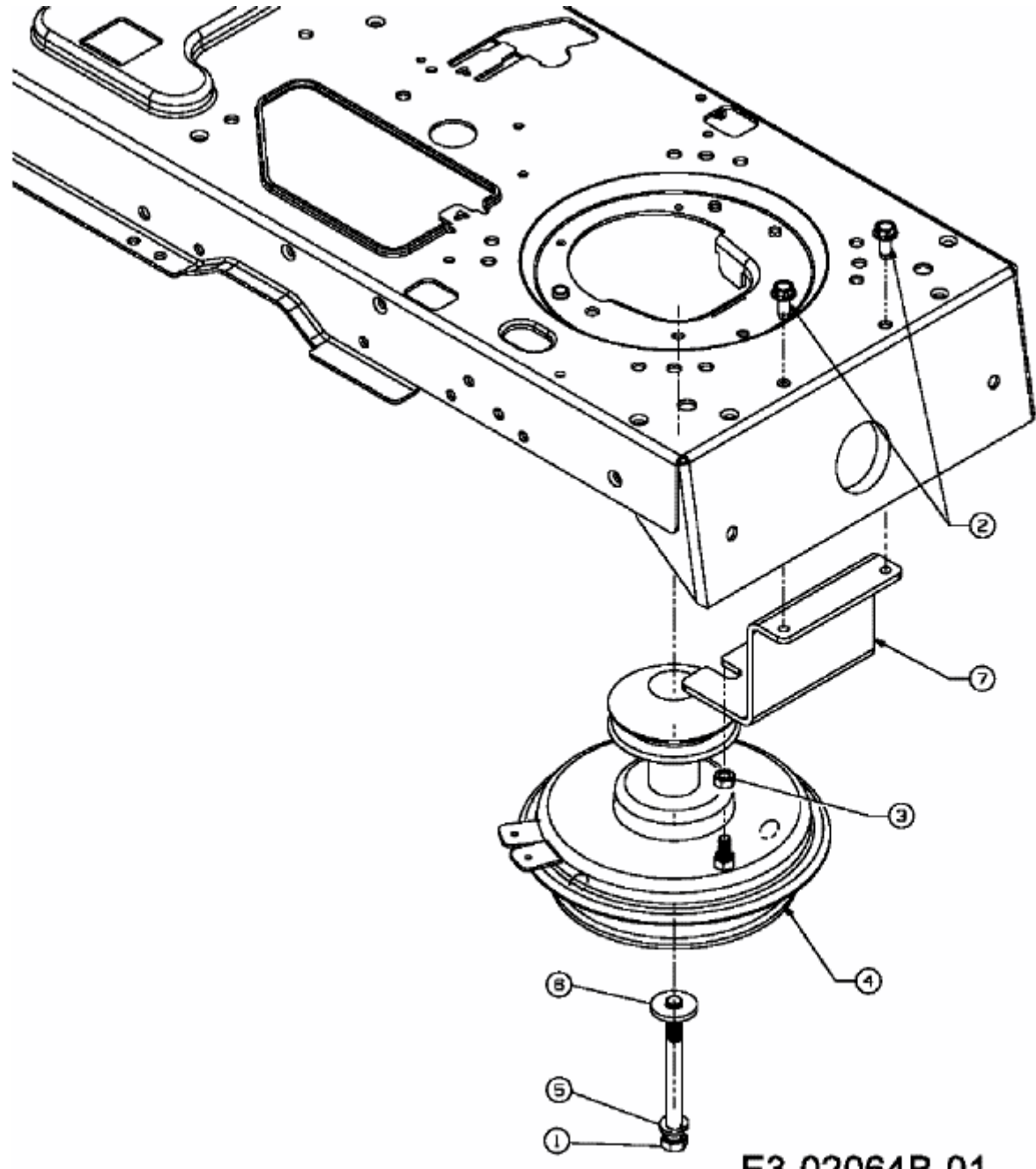


J 5250 K > 13AI51YJ643 (2009) > MOTORKEILRIEMENSCHLEIBE



E3-02064B-01