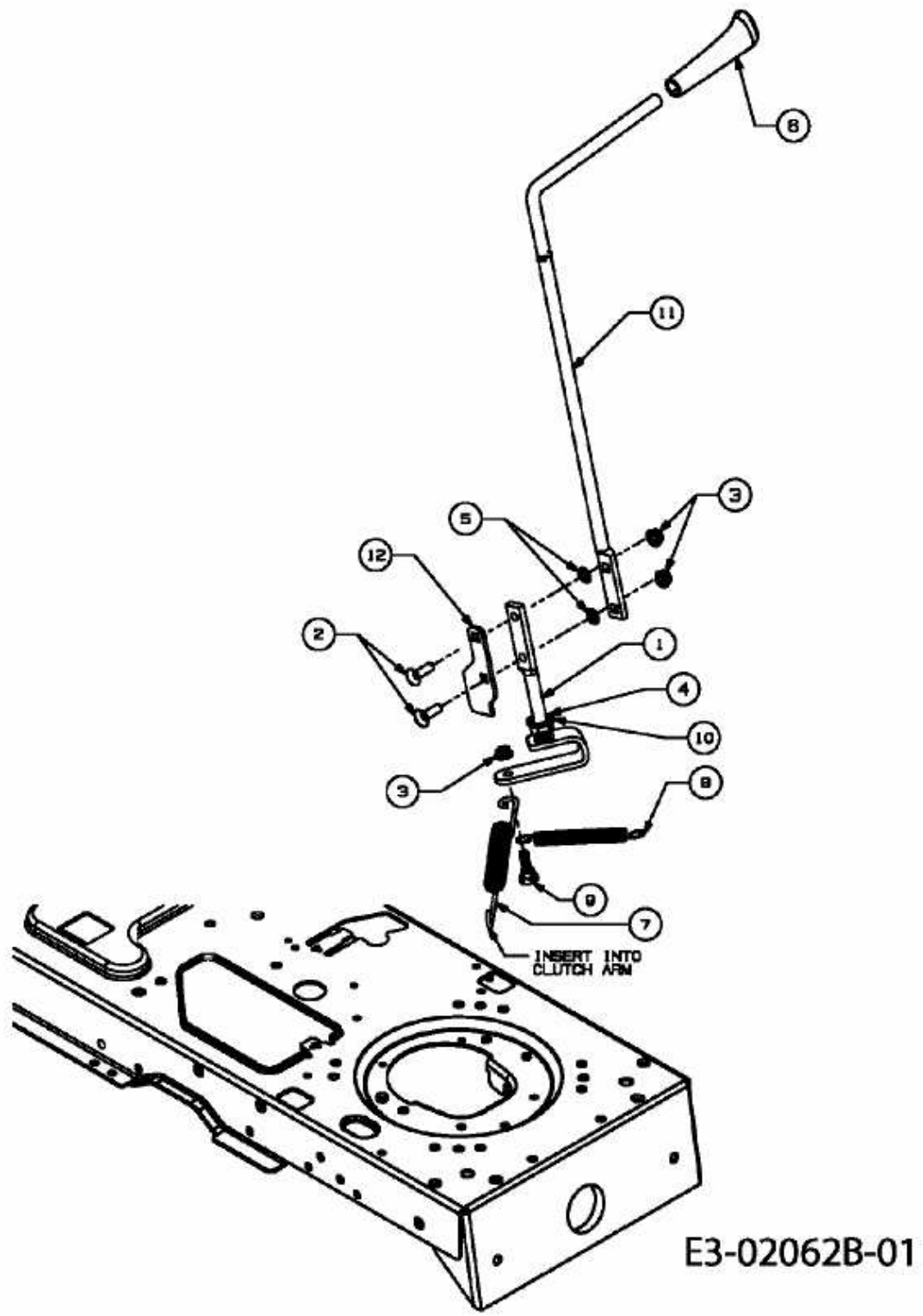


GLX 122 RHL-SK > 13AI516J690 (2008) > MÄHWERKSEINSCHALTUNG



E3-02062B-01