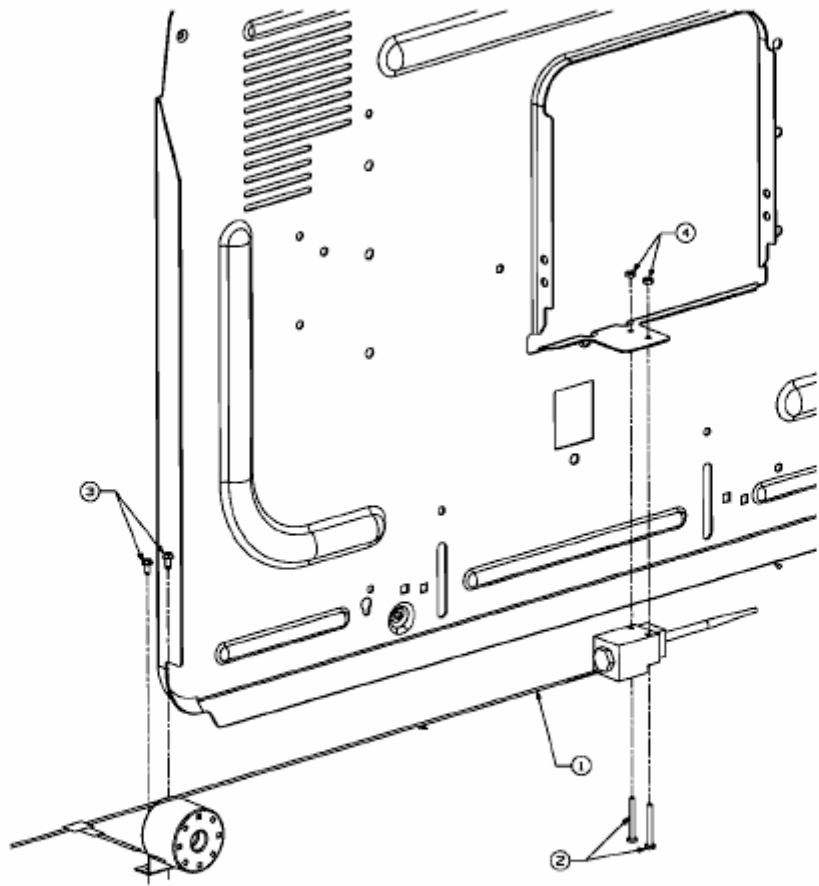


J 5250 K > 13AI514J643 (2008) > FÜLLSTANDSANZEIGE



E3-02081B-01