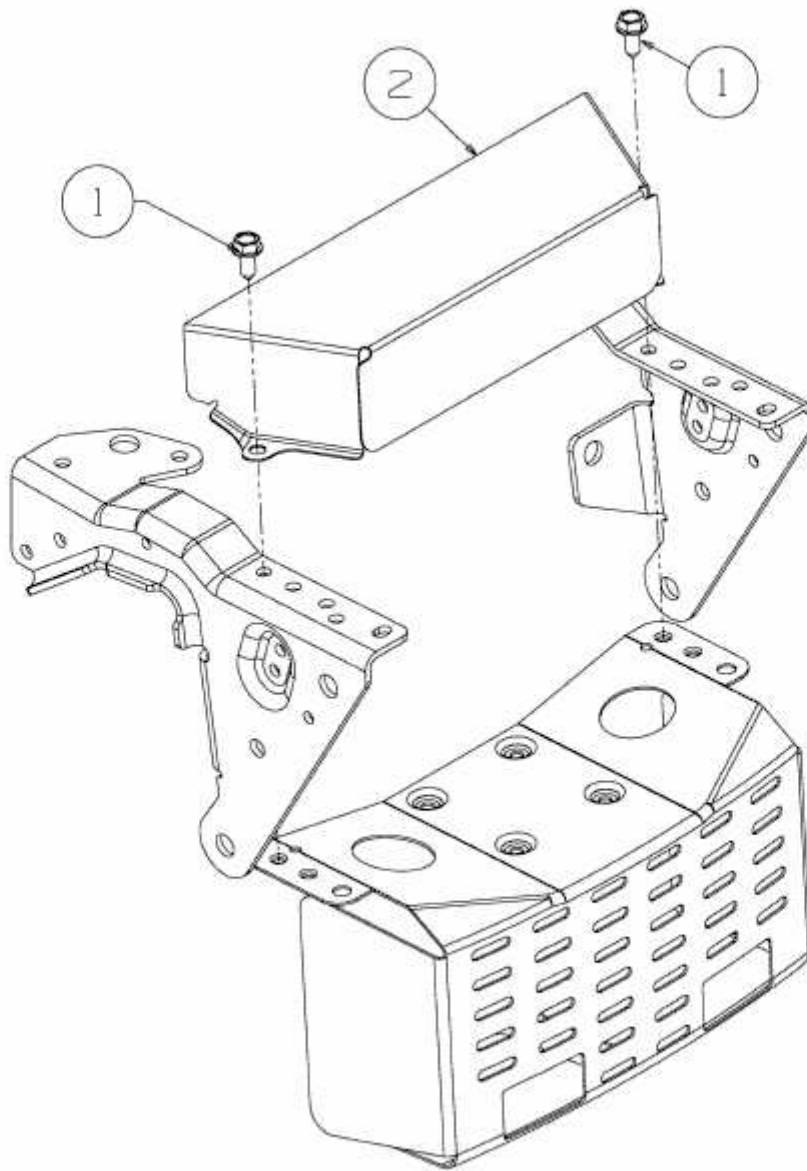


J 5250 K > 13AI514J643 (2008) > HITZESCHUTZ



E3-03791A-01