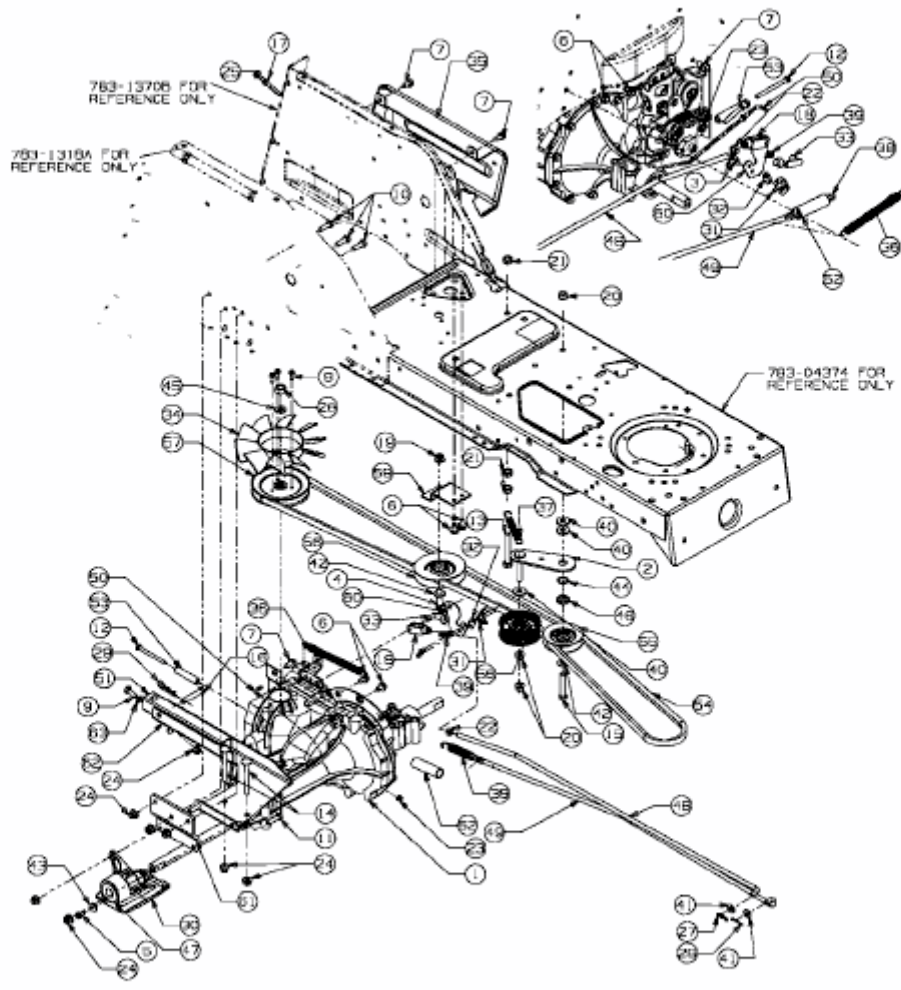


J 5250 K > 13AI514J643 (2008) > FAHRANTRIEB



E3-02036C-01