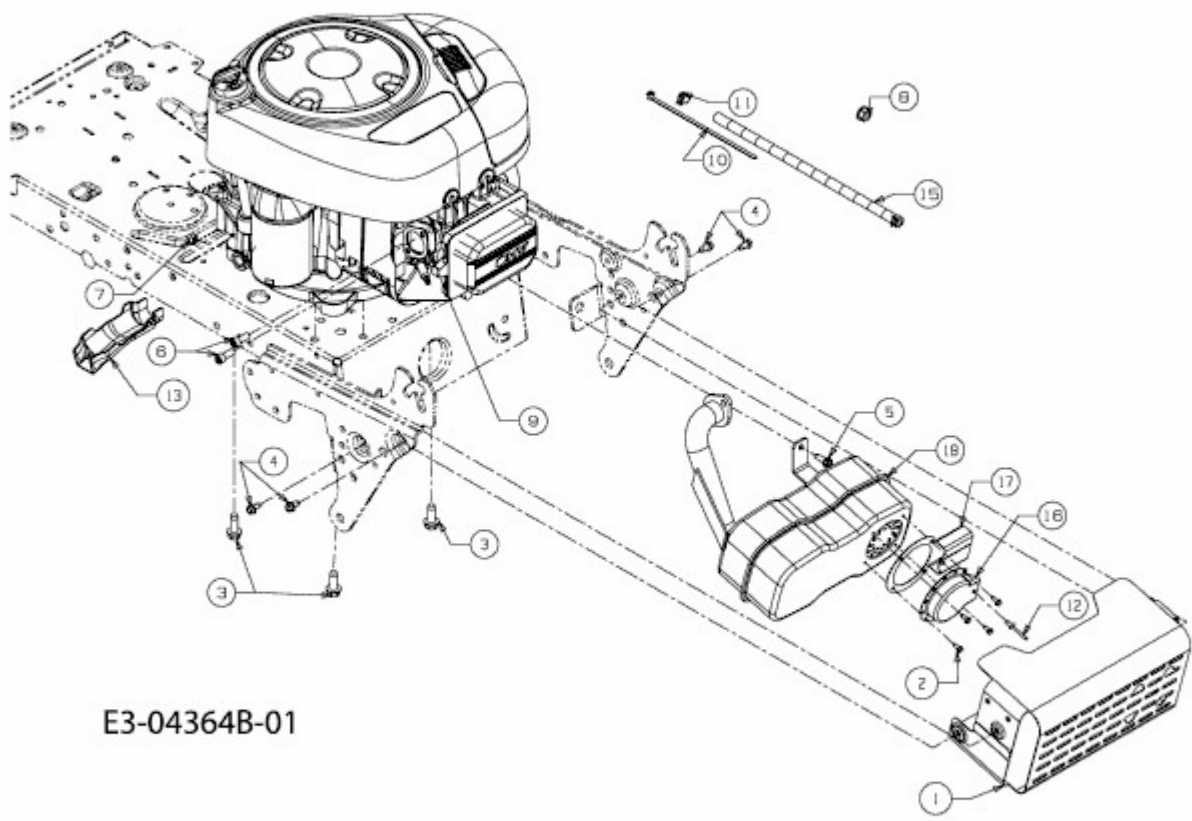


BL 135/92 AT > 13AH785E684 (2009) > MOTORZUBEHÖR



E3-04364B-01