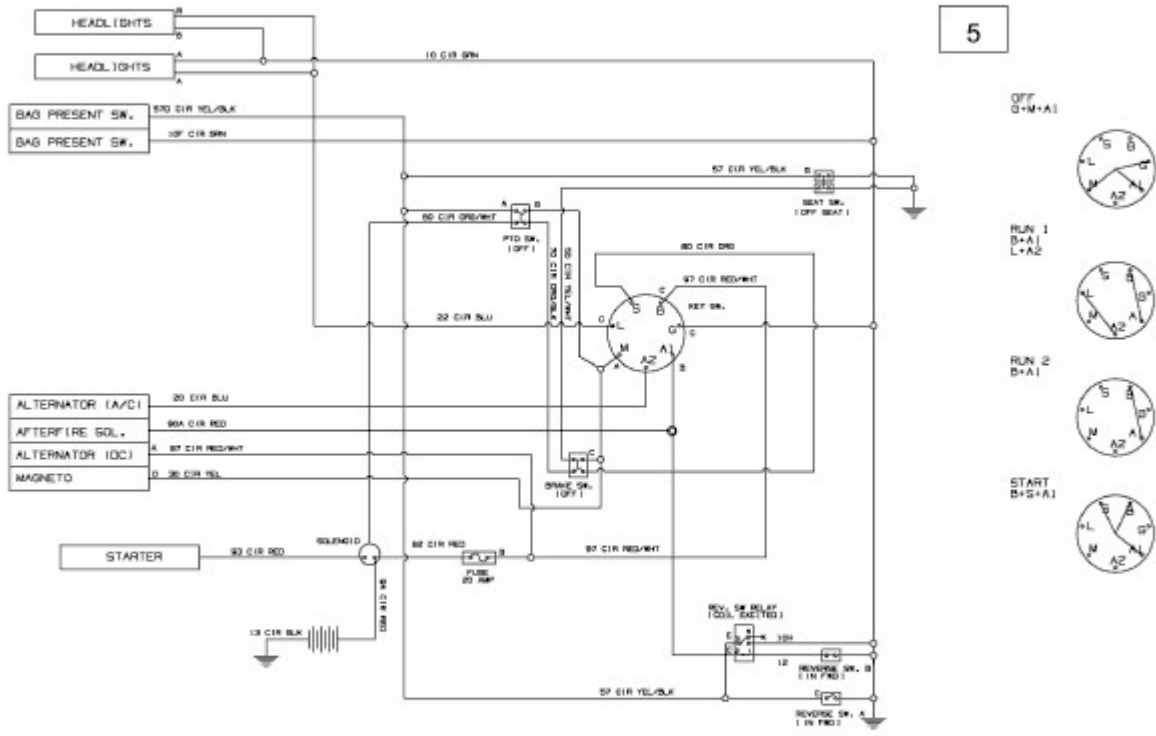


BL 135/92 AT > 13AH785E684 (2009) > SCHALTPLAN



E3-03888C-02