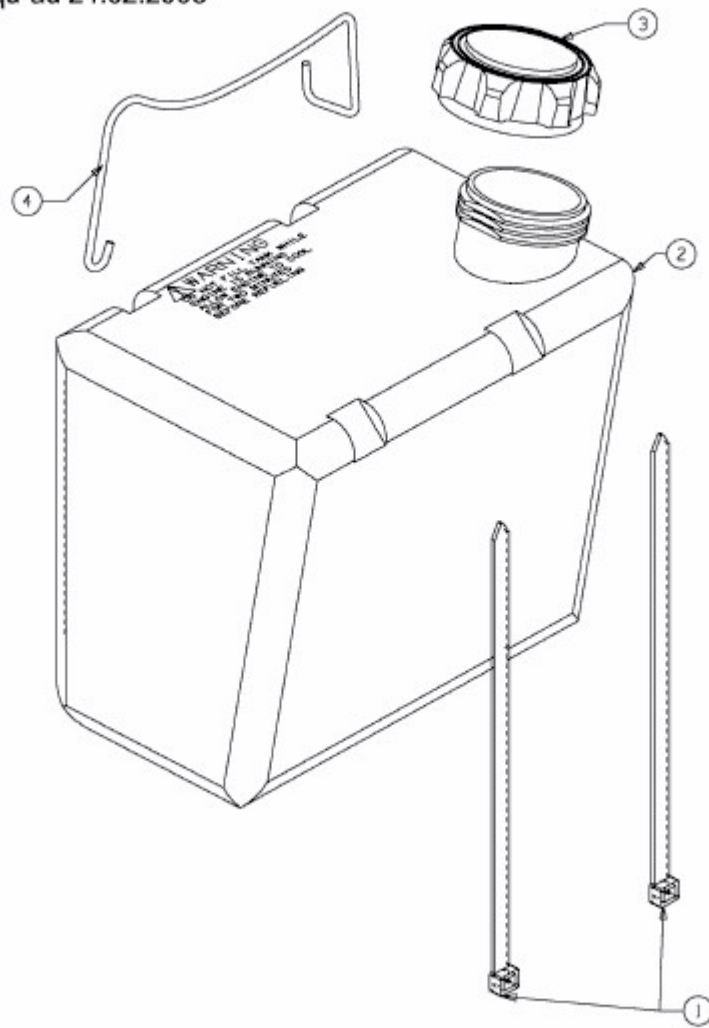


BL 135/92 AT > 13AH785E484 (2008) > BATTERIEHALTER, TANK BIS 24.02.2008

bis 24.02.2008  
to 24.02.2008  
jusqu' au 24.02.2008



E3-02736C-01