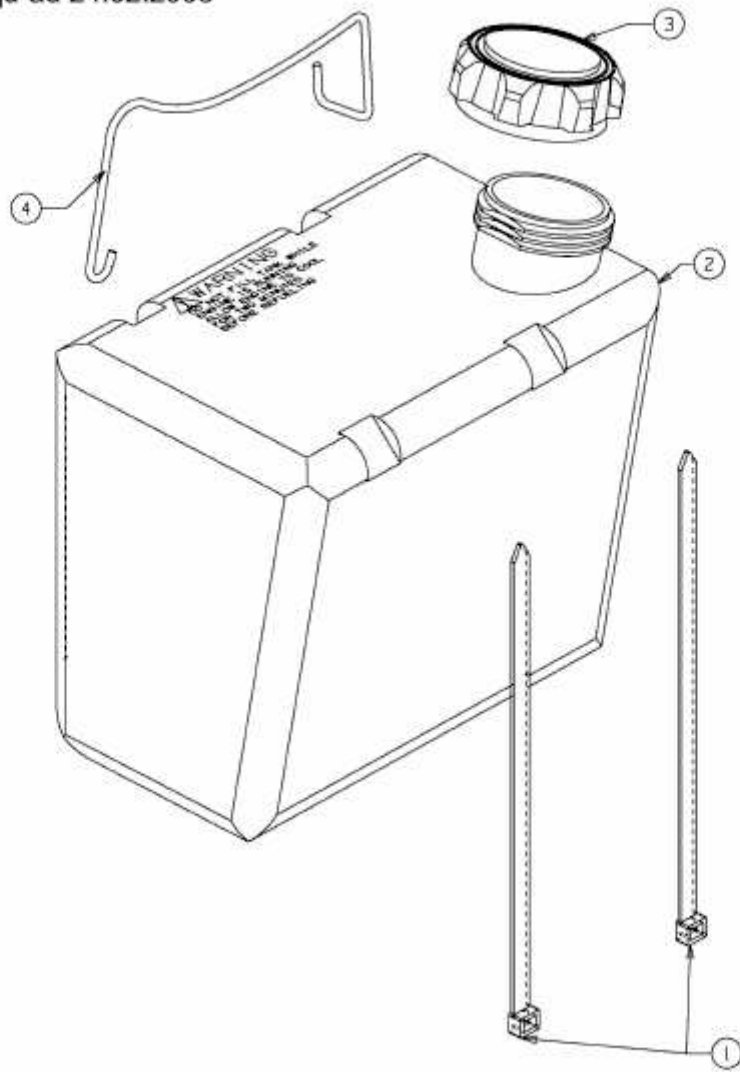


bis 24.02.2008  
to 24.02.2008  
jusqu' au 24.02.2008



E3-02736C-01