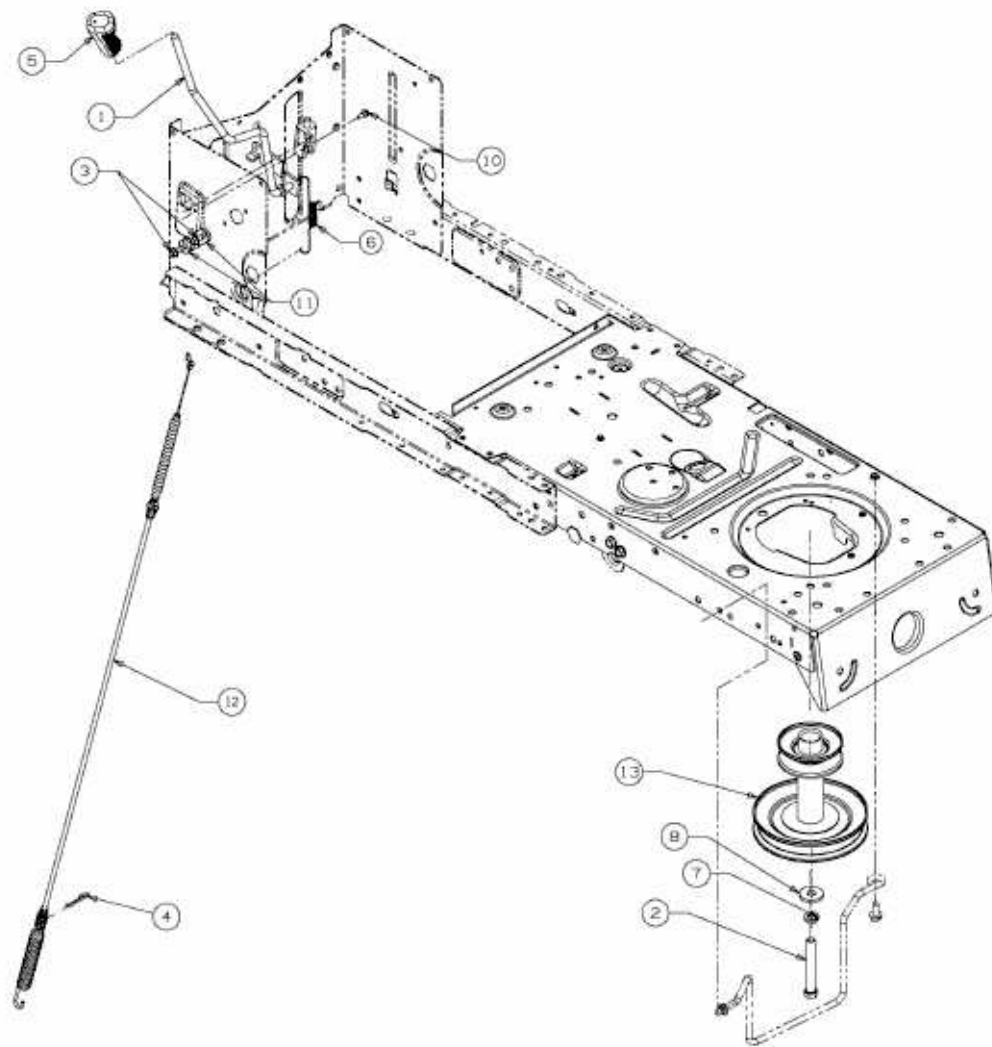


TF 7135 > 13AH77YF643 (2010) > MÄHWERKSEINSCHALTUNG, MOTORKEILRIEMENSCHLEIFE



E3-05555A-01